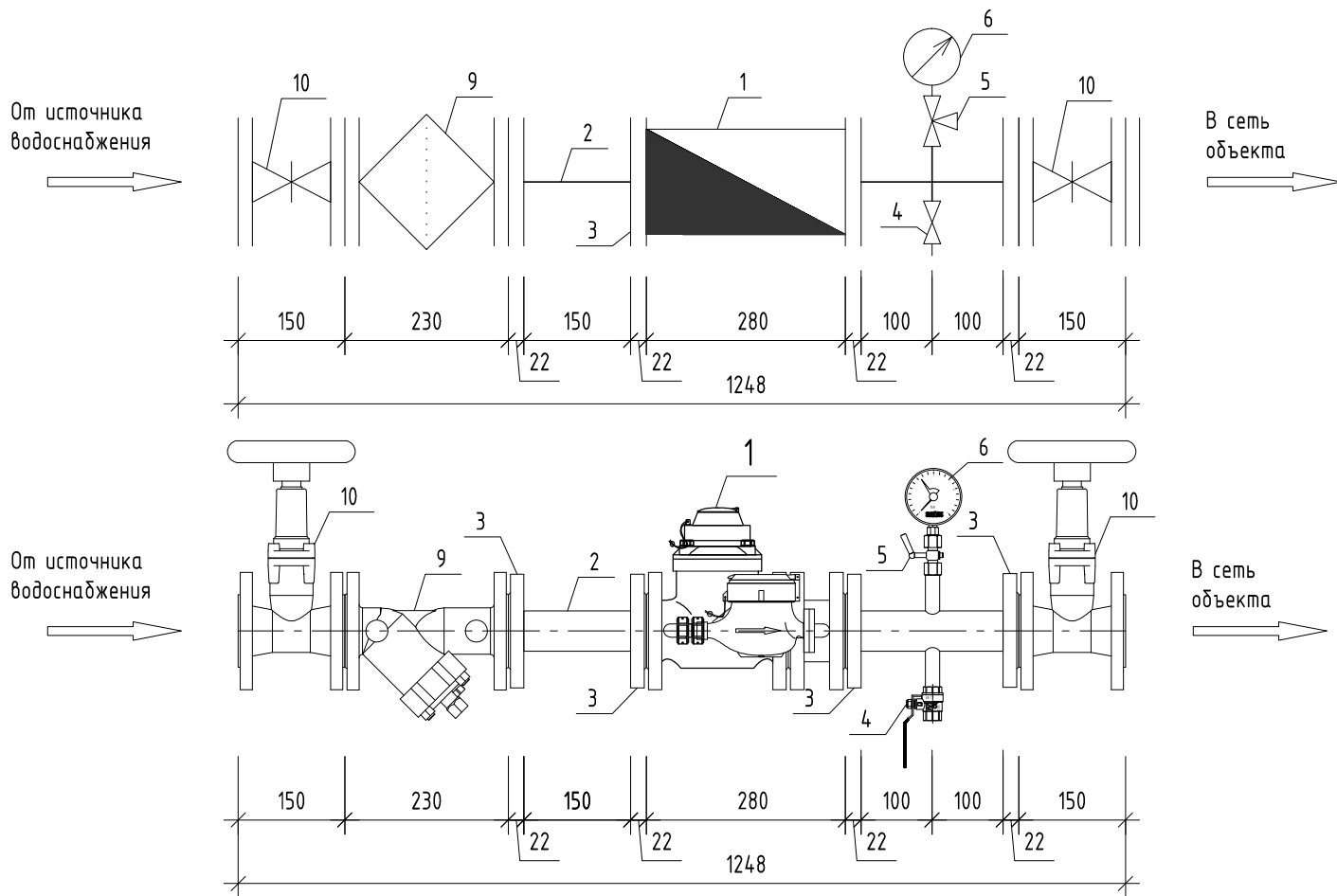


Унифицированные типовые водомерные вставки комбинированными счетчиками холодной воды
серии DUAL с обводной линией

АЛЬБОМ 5

Вставки для счетчиков Dual-50 (BY)

Исполнение 1. Счетчик DN=50, ФМФ-50, Ввод-50



Согласовано

Взам. инв. №

Подп. и дата

Инв. № подл.

Изм.	Кол. уч.	Лист	№ док.	Подп.	Дата

ООО "Гроен-Рус"

01/2014

Лист
2

Поз.	Обозначение	Наименование	Кол-во	Масса, кг	Примечание
Счетчик DN=50, ФМФ-50, Ввод-50					
1	DUAL-50 (BY); DUAL-50 (BY)	Комбинированный счетчик холодной воды серии DUAL DN=50 с доп. счетчиком DN=20, с обводной линией	1	15	шт.
2	ГОСТ 10704-91	Труба стальная электросварная прямошовная Дн= 57х3.0	0.3	4	м
3	ГОСТ 12820-80	Фланец стальной плоский под приварку Ду=50 (Дн=57)	4	2,58	шт.
4	VT.214 1/2" ВВ	Кран шаровый G=1/2" ВВ	1	0,254	шт.
5	11ч18бк	Кран трехходовой для манометра	1	-	шт.
6	ГОСТ 8625-77	Манометр общего назначения	1	-	шт.
9	ФМФ-50	Фильтр магнитный фланцевый Ду=50	1	10,0	шт.
10	-	Задвижка фланцевая с обрезиненным клином Ду= 50	2	11,0	шт.

Согласовано

Взам. инв. №

Подп. и дата

Инв. № подл.

Изм.	Кол. уч.	Лист	№ док.	Подп.	Дата

000 "Гроен-Рус"

01/2014

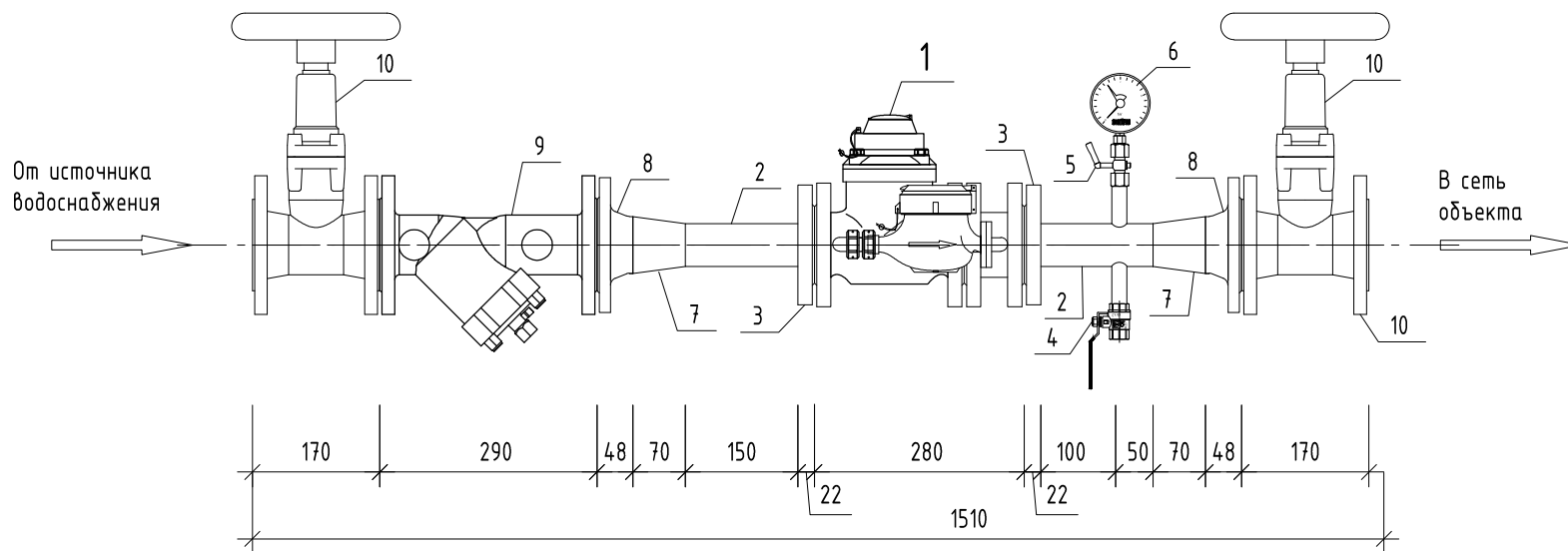
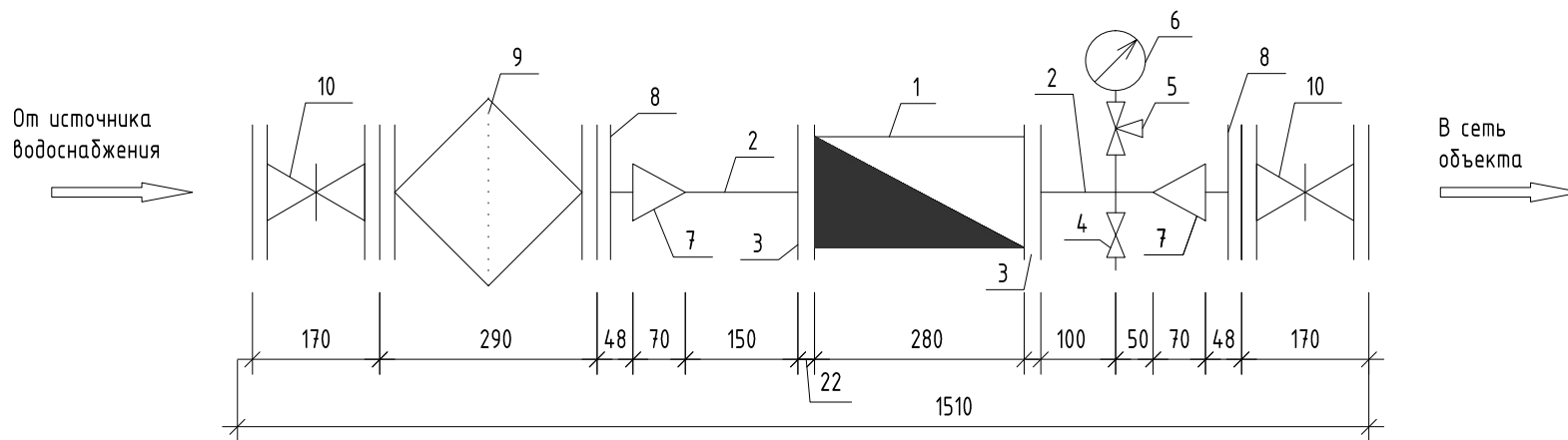
Лист

3

Формат

A4

Исполнение 3. Счетчик DN=50, ФМФ-65, Ввод-65



Согласовано

Взам. инв. №

Подп. и дата

Инв. № подл.

Изм.	Кол. уч.	Лист	№ док.	Подп.	Дата

ООО "Гроен-Рус"

01/2014

Лист
4

Копировал

Формат А4

Поз.	Обозначение	Наименование	Кол-во	Масса, кг	Примечание
Счетчик DN=50, ФМФ-65, Ввод-65					
1	DUAL-50 (BY); DUAL-50 (BY)	Комбинированный счетчик холодной воды серии DUAL DN=50 с доп. счетчиком DN=20, с обводной линией	1	15	шт.
2	ГОСТ 10704-91	Труба стальная электросварная прямошовная Дн= 57х3.0	0.3	4	м
3	ГОСТ 12820-80	Фланец стальной плоский под приварку Ду=50 (Дн=57)	2	2,58	шт.
4	VT.214 1/2" ВВ	Кран шаровый G=1/2" ВВ	1	0,254	шт.
5	11ч18бк	Кран трехходовой для манометра	1	-	шт.
6	ГОСТ 8625-77	Манометр общего назначения	1	-	шт.
7	ГОСТ17378-2001	Переход стальной концентрический приварной Дн= 76х57 по ГОСТ17378-2001	2	0,3	шт.
8	ГОСТ 12821-80	Фланец стальной приварной воротниковый Ду=65	2	3,19	шт.
9	ФМФ-65	Фильтр магнитный фланцевый Ду=65	1	16,5	шт.
10	-	Задвижка фланцевая с обрезиненным клином Ду= 65мм	2	15,0	шт.

Согласовано

Взам. инв. №

Подп. и дата

Инв. № подл.

Изм.	Кол. уч.	Лист	№ док.	Подп.	Дата

ООО "Гроен-Рус"

01/2014

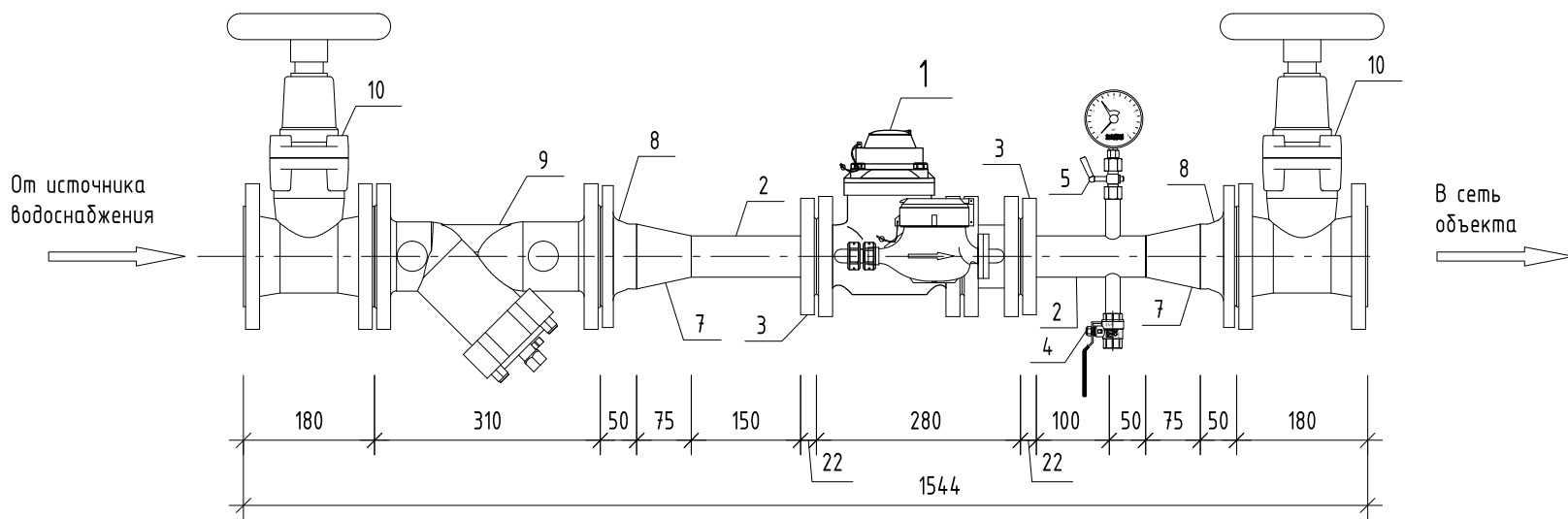
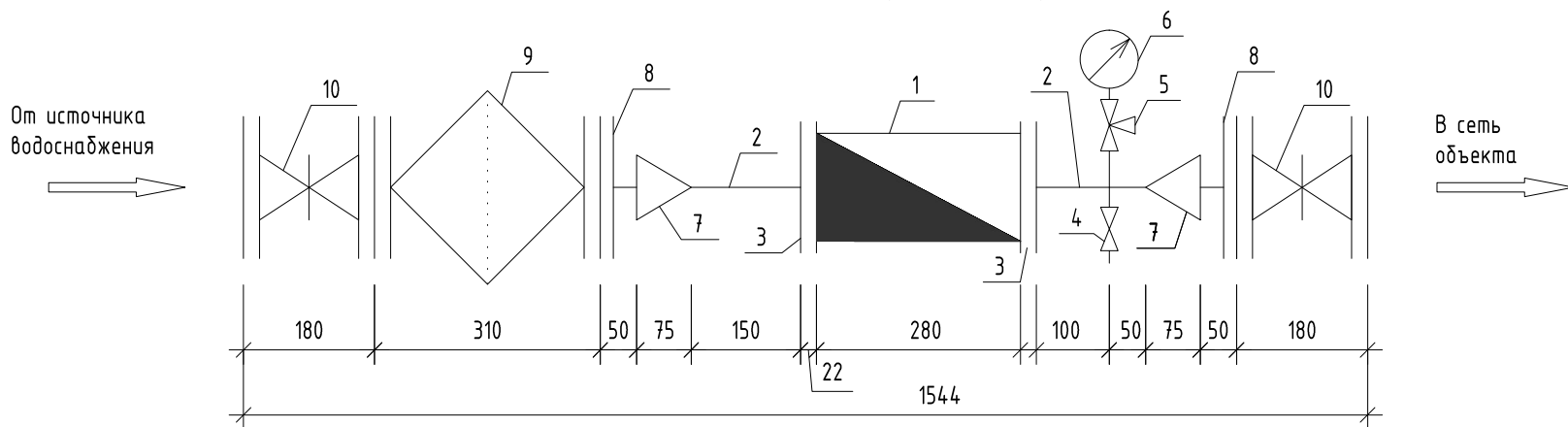
Лист

5

Формат

A4

Исполнение 4. Счетчик DN=50, ФМФ-80, Ввод-80



Согласовано

Взам. инв. №

Подп. и дата

Инв. № подл.

Изм.	Кол. уч.	Лист	№ док.	Подп.	Дата

ООО "Гроен-Рус"

01/2014

Лист

6

Копировал

Формат

A4

Поз.	Обозначение	Наименование	Кол-во	Масса, кг	Примечание
Счетчик DN=50, ФМФ-80, Ввод-80					
1	DUAL-50 (BY); DUAL-50 (BY)	Комбинированный счетчик холодной воды серии DUAL DN=50 с доп. счетчиком DN=20, с обводной линией	1	15	шт.
2	ГОСТ 10704-91	Труба стальная электросварная прямошовная Дн= 57х3.0	0.3	4	м
3	ГОСТ 12820-80	Фланец стальной плоский под приварку Ду=50 (Дн=57)	2	2,58	шт.
4	VT.214 1/2" BB	Кран шаровый полнопроходный серии G=1/2" BB	1	0,254	шт.
5	11ч18БК	Кран трехходовой для манометра MV25 - 015	1	-	шт.
6	ГОСТ 8625-77	Манометр общего назначения ОБМ-100	1	-	шт.
7	ГОСТ17378-2001	Переход стальной концентрический приварной Дн= 89х57 по ГОСТ17378-2001	2	0,3	шт.
8	ГОСТ 12821-80	Фланец стальной приварной воротниковый Ду=80	2	3,19	шт.
9	ФМФ-80	Фильтр магнитный фланцевый Ду=80	1	16,5	шт.
10	-	Задвижка фланцевая с обрезиненным клином Ду= 80мм	2	15,0	шт.

Согласовано

Взам. инв. №

Подп. и дата

Инв. № подл.

Изм.	Кол. уч.	Лист	№ док.	Подп.	Дата

ООО "Гроен-Рус"

01/2014

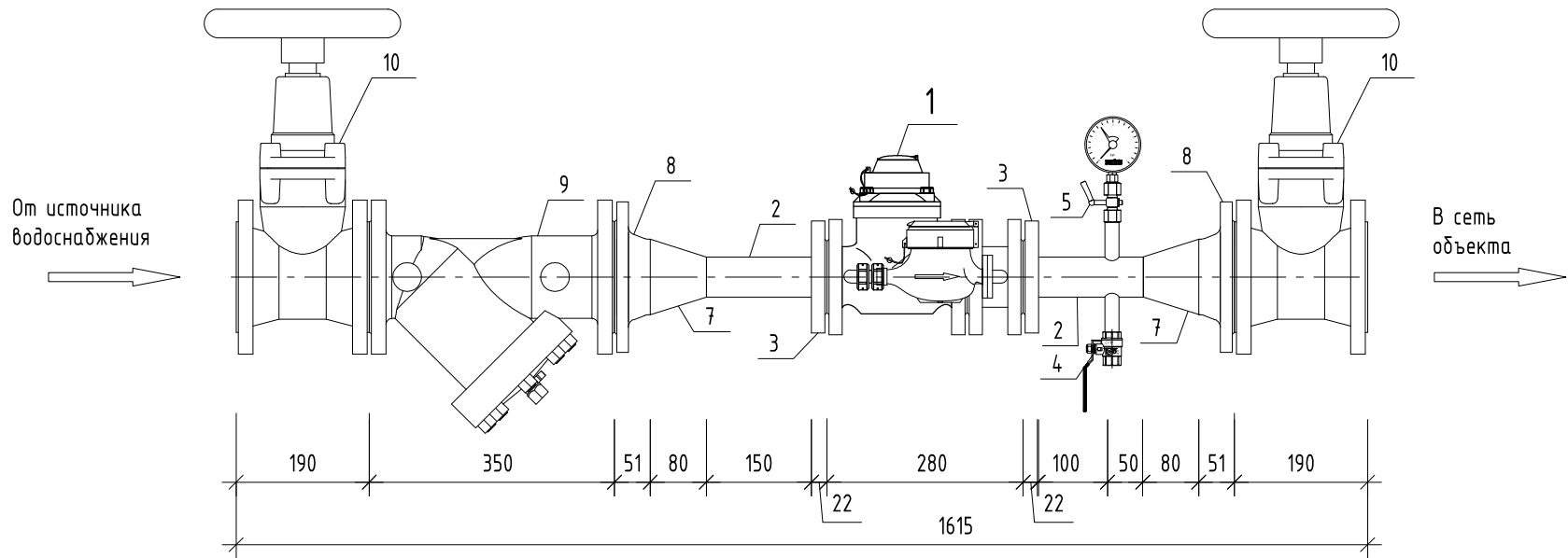
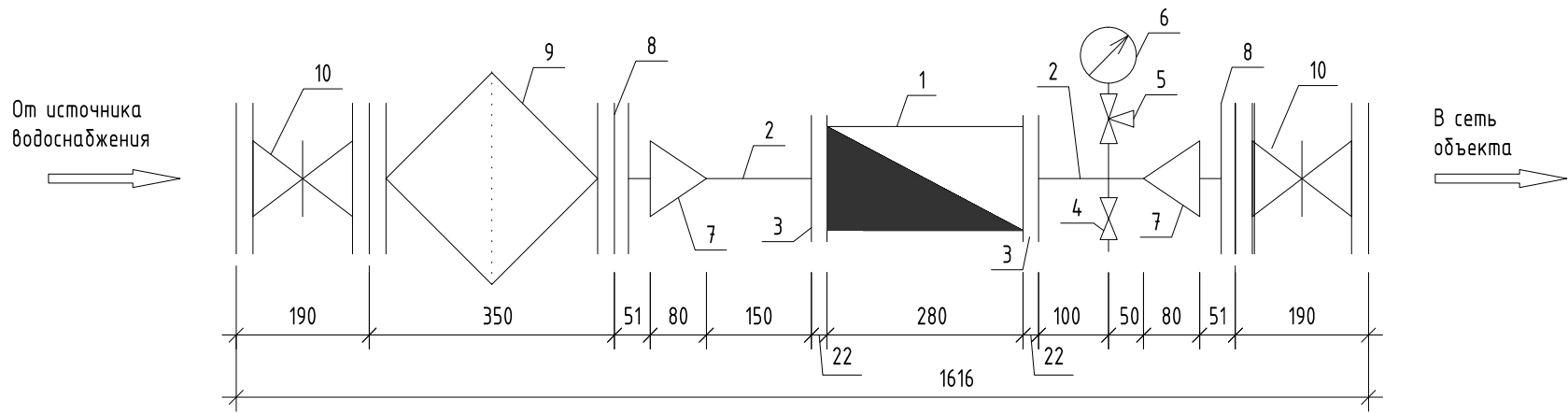
Лист

7

Формат

A4

Исполнение 5. Счетчик DN=50, ФМФ-100, Ввод-100



Согласовано

Инв. № подл.	Подп. и дата	Взам. инв. №

Изм.	Кол. уч.	Лист	№ док.	Подп.	Дата

ООО "Гроен-Рус"

01/2014

Лист
8

Поз.	Обозначение	Наименование	Кол-во	Масса, кг	Примечание
Счетчик DN=50, ФМФ-100, Ввод-100					
1	DUAL-50 (BY); DUAL-50 (BY)	Комбинированный счетчик холодной воды серии DUAL DN=50 с доп. счетчиком DN=20, с обводной линией	1	15	шт.
2	ГОСТ 10704-91	Труба стальная электросварная прямошовная Дн=57х3.0	0.3	4	м
3	ГОСТ 12820-80	Фланец стальной плоский под приварку Ду=50 (Дн=57)	2	2,58	шт.
4	VT.214 1/2" BB	Кран шаровый полнопроходный серии G=1/2" BB	1	0,254	шт.
5	11ч18БК	Кран трехходовой для манометра MV25 - 015	1	-	шт.
6	ГОСТ 8625-77	Манометр общего назначения ОБМ-100	1	-	шт.
7	ГОСТ17378-2001	Переход стальной концентрический приварной Дн=108х57 по ГОСТ17378-2001	2	0,9	шт.
8	ГОСТ 12821-80	Фланец стальной приварной воротниковый Ду=100	2	4,9	шт.
9	ФМФ-100	Фильтр магнитный фланцевый Ду=100 (Дн=108)	1	26,0	шт.
10	-	Задвижка фланцевая с обрезиненным клином Ду=100мм	2	21,0	шт.

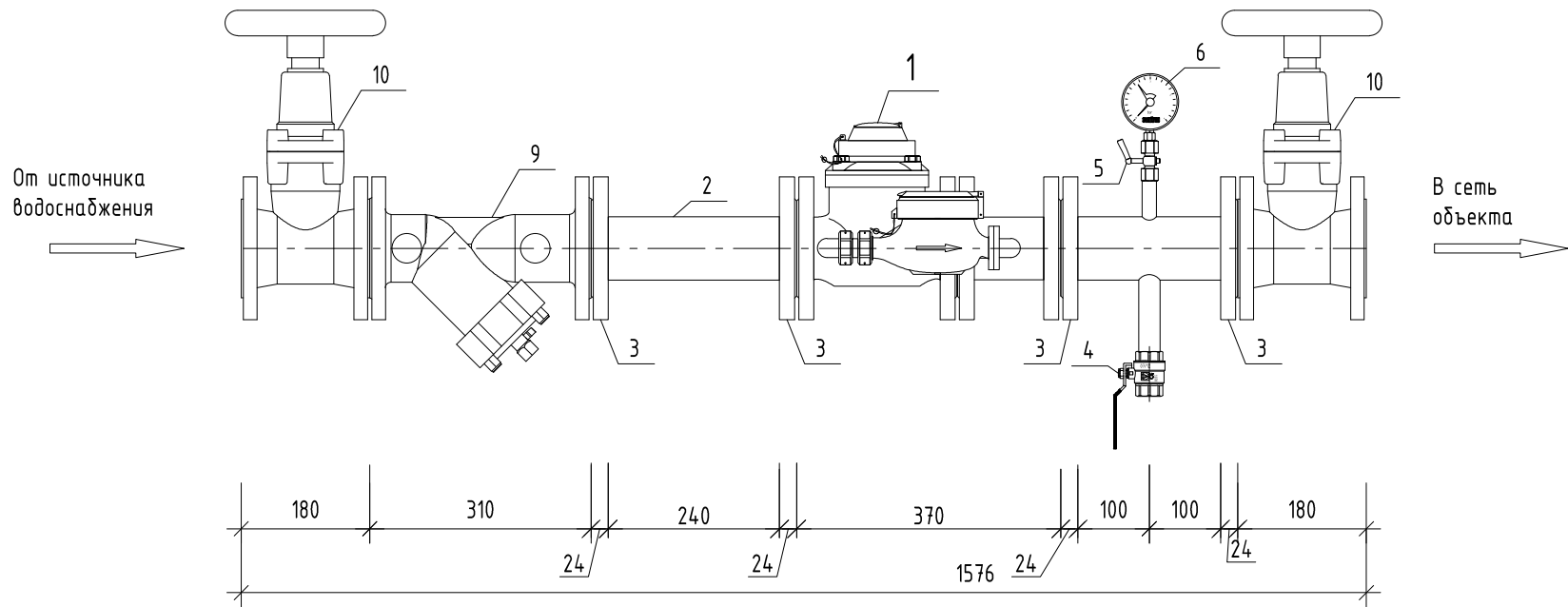
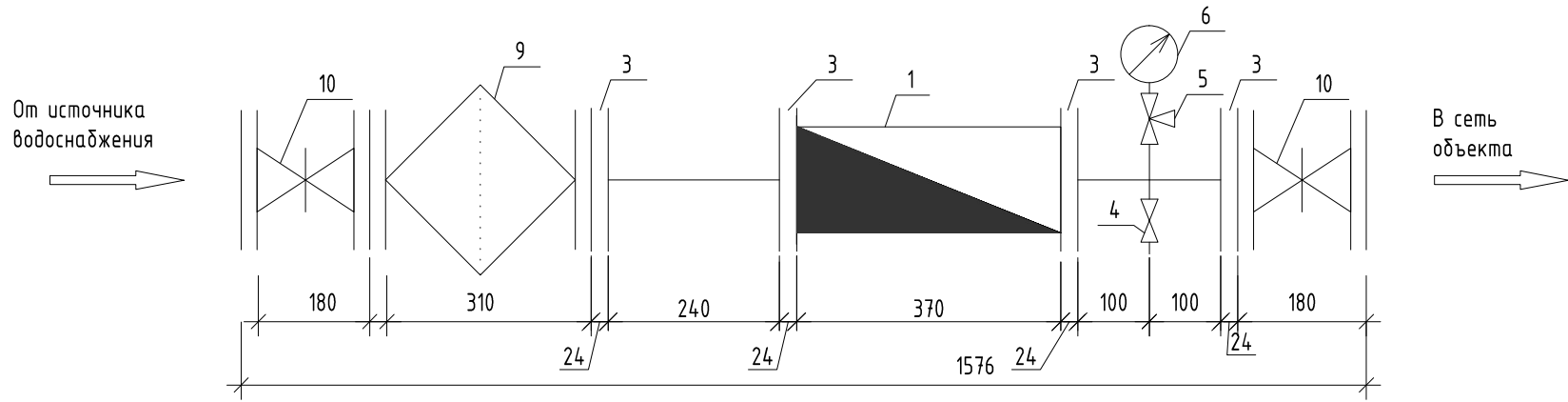
Согласовано

Инт. № подл.	Подп. и дата	Взам. инв. №

Изм.	Кол. уч.	Лист	№ док.	Подп.	Дата	ООО "Гроен-Рус"	01/2014	Лист
								9

Вставки для счетчиков Dual-80 (BY)

Исполнение 6. Счетчик DN=80, ФМФ-80, Ввод-80



Согласовано

Взам. инв. №

Подп. и дата

Инв. № подл.

Изм.	Кол. уч.	Лист	№ док.	Подп.	Дата

ООО "Гроен-Рус"

01/2014

Лист
10

Поз.	Обозначение	Наименование	Кол-во	Масса, кг	Примечание
Счетчик DN=80, ФМФ-80, Ввод-80					
1	DUAL-80 (BY); DUAL-80 (BY)	Комбинированный счетчик холодной воды серии DUAL DN=80 с доп. счетчиком DN=20, с обводной линией	1	28	шт.
2	ГОСТ 10704-91	Труба стальная электросварная прямошовная Дн= 89х3.5	0,45	7,38	м
3	ГОСТ 12820-80	Фланец стальной плоский под приварку Ду=80 (Дн=89)	4	3,71	шт.
4	VT.214 3/4" BB	Кран шаровый полнопроходный серии G=3/4" BB	1	0,254	шт.
5	11ч18БК	Кран трехходовой для манометра MV25 - 015	1	-	шт.
6	ГОСТ 8625-77	Манометр общего назначения ОБМ-100	1	-	шт.
9	ФМФ-80	Фильтр магнитный фланцевый Ду=80	1	20,5	шт.
10	КШФ-80	Задвижка фланцевая с обрезиненным клином Ду= 80мм	2	18,0	шт.

Согласовано

Взам. инв. №

Подп. и дата

Инв. № подл.

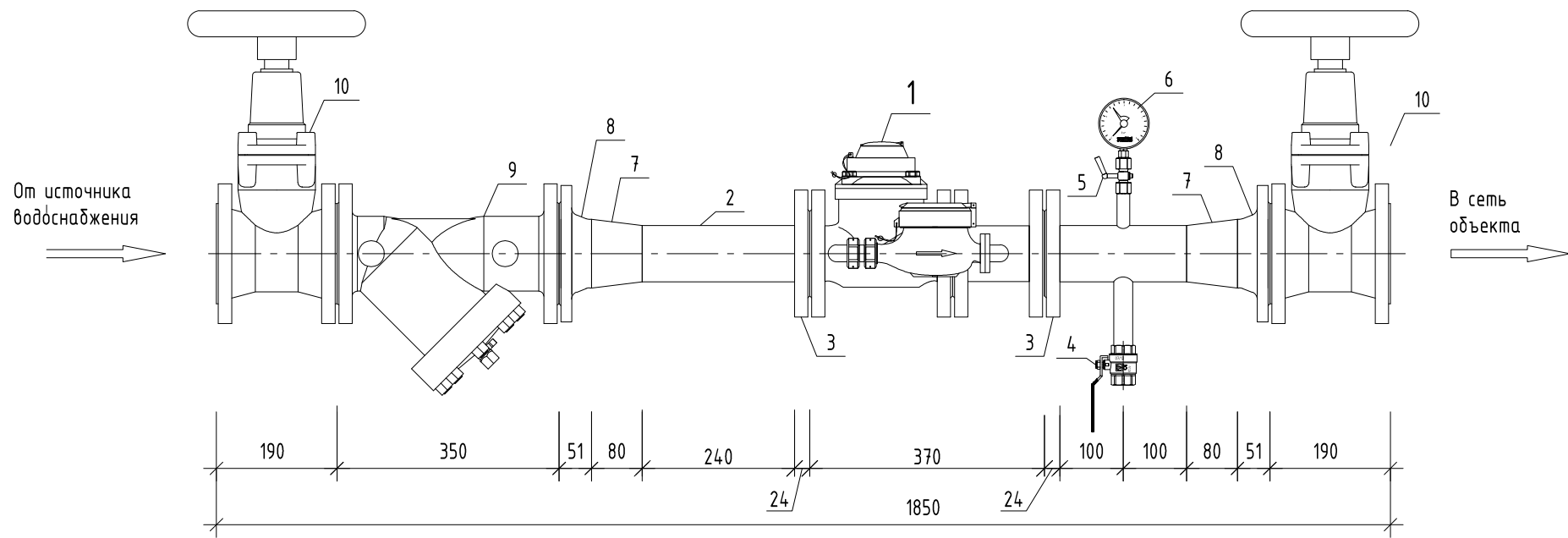
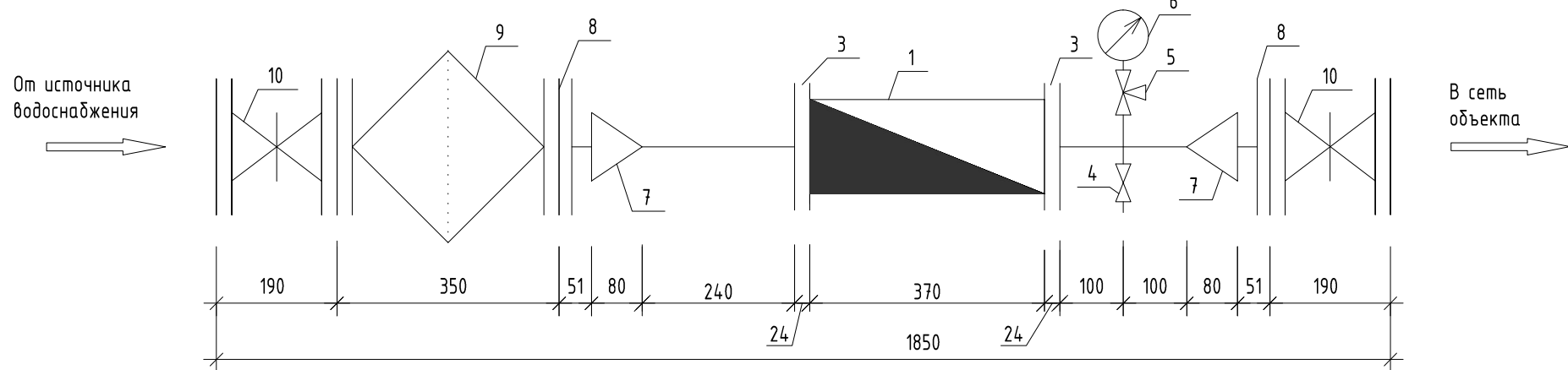
Изм.	Кол. уч.	Лист	№ док.	Подп.	Дата

ООО "Гроен-Рус"

01/2014

Лист
11

Исполнение 7. Счетчик DN=80, ФМФ-100, Ввод-100



Согласовано

Инв. № подл.	Подп. и дата	Взам. инв. №

Изм.	Кол. уч.	Лист	№ док.	Подп.	Дата

ООО "Гроен-Рус"

01/2014

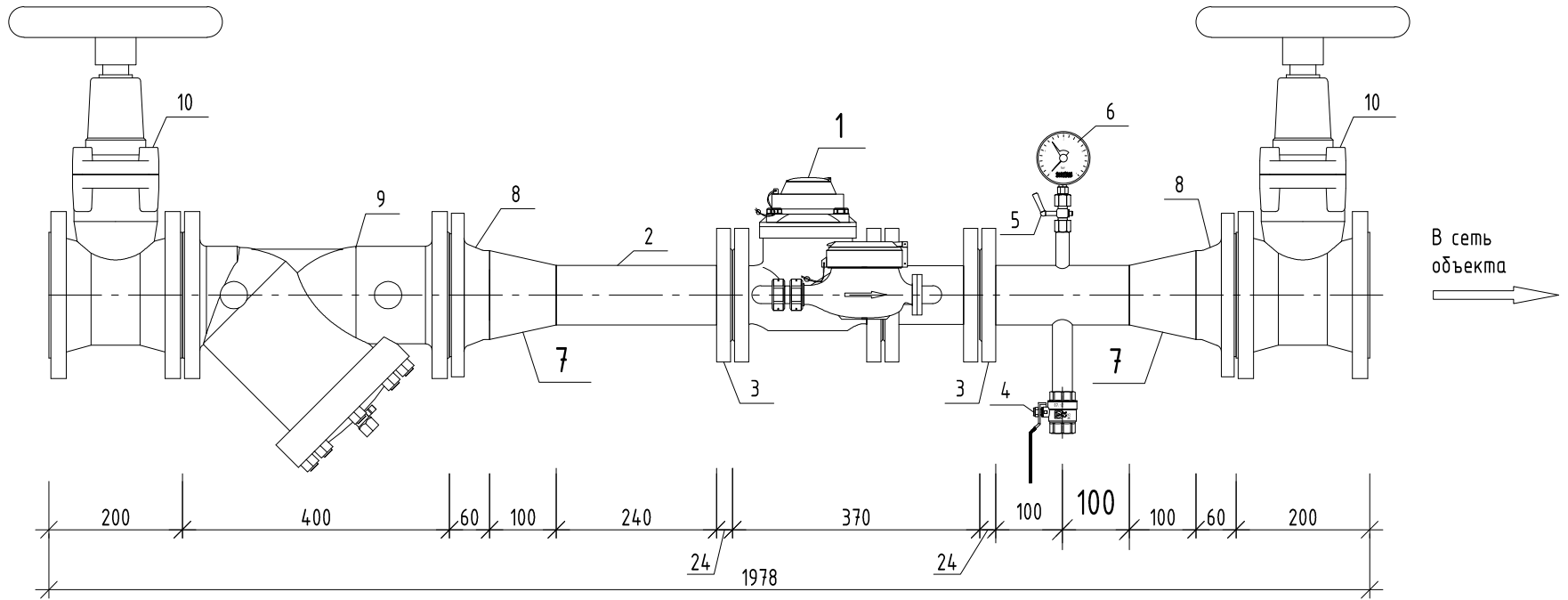
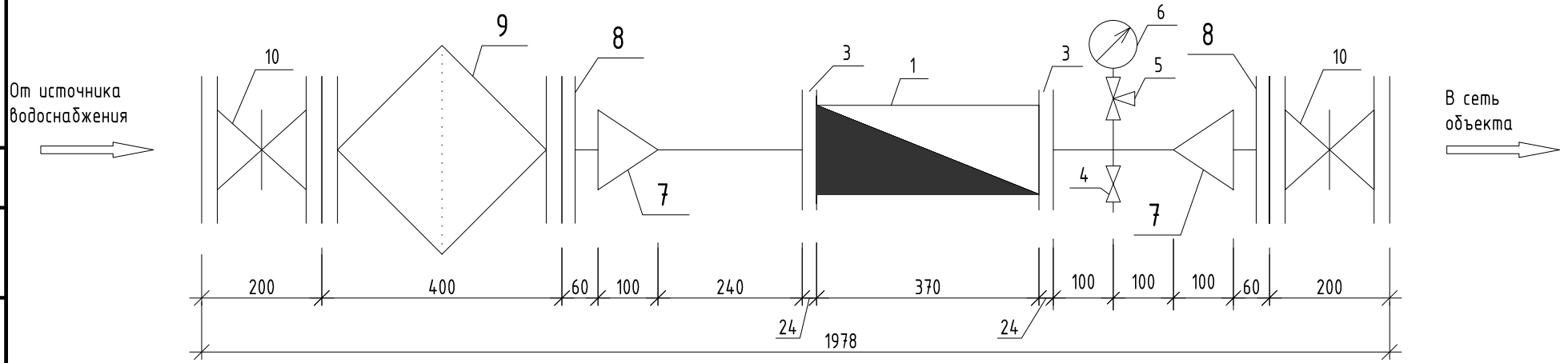
Лист
12

Поз.	Обозначение	Наименование	Кол-во	Масса, кг	Примечание
Счетчик DN=80, ФМФ-100, Ввод-100					
1	DUAL-80 (BY); DUAL-80 (BY)	Комбинированный счетчик холодной воды серии DUAL DN=80 с доп. счетчиком DN=20, с обводной линией	1	28	шт.
2	ГОСТ 10704-91	Труба стальная электросварная прямошовная Дн= 89х3.5	0,45	7,38	м
3	ГОСТ 12820-80	Фланец стальной плоский под приварку Ду=80 (Дн=89)	4	3,71	шт.
4	VT.214 3/4" ВВ	Кран шаровый полнопроходный серии G=3/4" ВВ	1	0,254	шт.
5	11ч18дк	Кран трехходовой для манометра MV25 - 015	1	-	шт.
6	ГОСТ 8625-77	Манометр общего назначения ОБМ-100	1	-	шт.
7	ГОСТ17378-2001	Переход стальной концентрический приварной Дн= 108х57 по ГОСТ17378-2001	2	0,9	шт.
8	ГОСТ 12821-80	Фланец стальной приварной воротниковый Ду= 100	2	4,9	шт.
9	ФМФ-100	Фильтр магнитный фланцевый Ду=65	1	26,0	шт.
10	-	Задвижка фланцевая с обрезиненным клином Ду= 100	2	21,0	шт.

Согласовано

Инв. № подл.	Подп. и дата	Взам. инв. №					000 "Гроен-Рус"	01/2014	Лист
			Изм.	Кол. уч.	Лист	№ док.			Подп.

Исполнение 8. Счетчик DN=80, ФМФ-125, Ввод-125



Согласовано

Взам. инв. №

Подп. и дата

Инв. № подл.

Изм.	Кол. уч.	Лист	№ док.	Подп.	Дата

ООО "Гроен-Рус"

01/2014

Лист
14

Копировал

Формат А4

Поз.	Обозначение	Наименование	Кол-во	Масса, кг	Примечание
Счетчик DN=80, ФМФ-125, Ввод-125					
1	DUAL-80 (BY); DUAL-80 (BY)	Комбинированный счетчик холодной воды серии DUAL DN=80 с доп. счетчиком DN=20, с обводной линией	1	28	шт.
2	ГОСТ 10704-91	Труба стальная электросварная прямошовная Дн= 89х3.5	0,45	7,38	м
3	ГОСТ 12820-80	Фланец стальной плоский под приварку Ду=80 (Дн=89)	4	3,71	шт.
4	VT.214 3/4" ВВ	Кран шаровый полнопроходный серии G=3/4" ВВ	1	0,254	шт.
5	11ч18дк	Кран трехходовой для манометра MV25 - 015	1	-	шт.
6	ГОСТ 8625-77	Манометр общего назначения ОБМ-100	1	-	шт.
7	ГОСТ17378-2001	Переход стальной концентрический приварной Дн= 76х133 по ГОСТ17378-2001	2	0,9	шт.
8	ГОСТ 12821-80	Фланец стальной приварной воротниковый Ду= 125 (Дн=133)	2	6,75	шт.
9	ФМФ-125	Фильтр магнитный фланцевый Ду=125	1	51	шт.
10	-	Задвижка фланцевая с обрезиненным клином Ду= 125мм	2	34,0	шт.

Согласовано

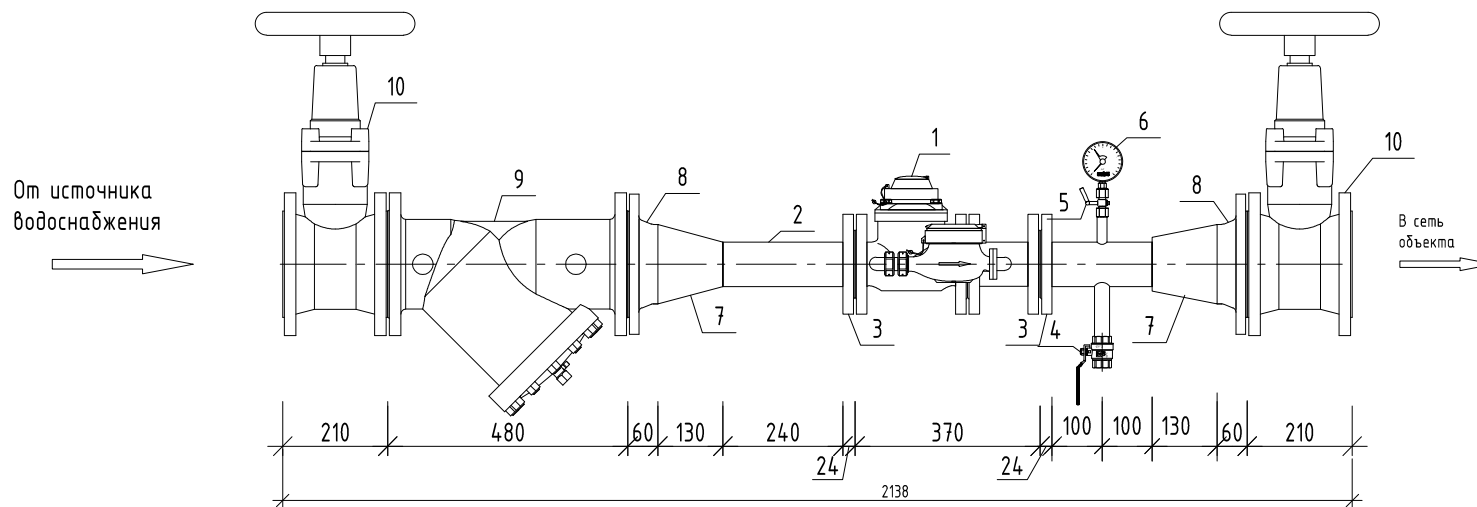
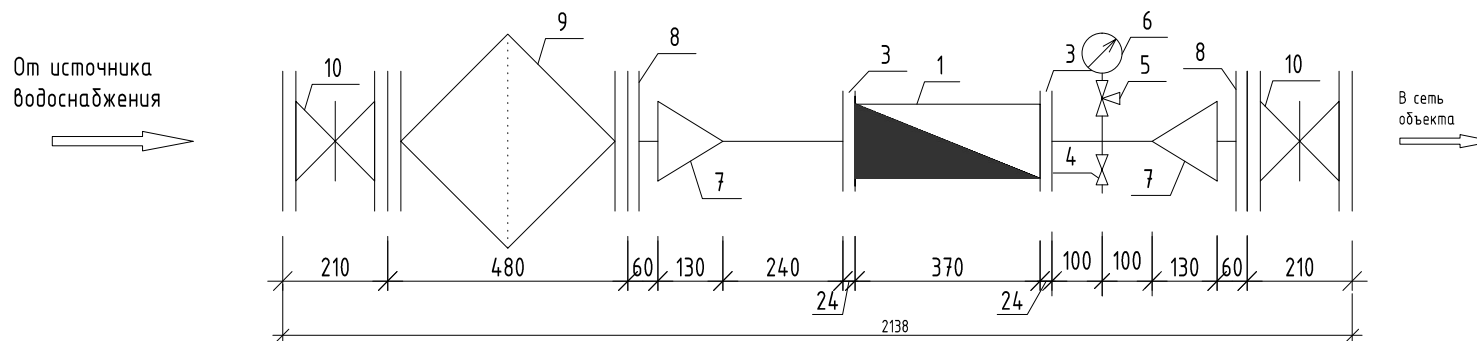
Взам. инв. №

Подп. и дата

Инв. № подл.

Изм.	Кол. уч.	Лист	№ док.	Подп.	Дата	000 "Гроен-Рус"	01/2014	Лист
								15

Исполнение 9. Счетчик DN=80, ФМФ-150, Ввод-150



Согласовано

Взам. инв. №

Подп. и дата

Инв. № подл.

Изм.	Кол. уч.	Лист	№ док.	Подп.	Дата

ООО "Гроен-Рус"

01/2014

Лист

16

Поз.	Обозначение	Наименование	Кол-во	Масса, кг	Примечание
Счетчик DN=80, ФМФ-150, Ввод-150					
1	DUAL-80 (BY); DUAL-80 (BY)	Комбинированный счетчик холодной воды серии DUAL DN=80 с доп. счетчиком DN=20, с обводной линией	1	28	шт.
2	ГОСТ 10704-91	Труба стальная электросварная прямошовная Дн= 89х3.5	0,45	7,38	м
3	ГОСТ 12820-80	Фланец стальной плоский под приварку Ду=80 (Дн=89)	4	3,71	шт.
4	VT.214 3/4" ВВ	Кран шаровый полнопроходный серии G=3/4" ВВ	1	0,254	шт.
5	11ч18дк	Кран трехходовой для манометра MV25 - 015	1	-	шт.
6	ГОСТ 8625-77	Манометр общего назначения ОБМ-100	1	-	шт.
7	ГОСТ17378-2001	Переход стальной концентрический приварной Дн= 89х159 по ГОСТ17378-2001	2	0,9	шт.
8	ГОСТ 12821-80	Фланец стальной приварной воротниковый Ду= 150 (Дн=159)	2	8,3	шт.
9	ФМФ-160	Фильтр магнитный фланцевый Ду=150	1	75,0	шт.
10	-	Задвижка фланцевая с обрезиненным клином Ду= 150мм	2	38,35	шт.

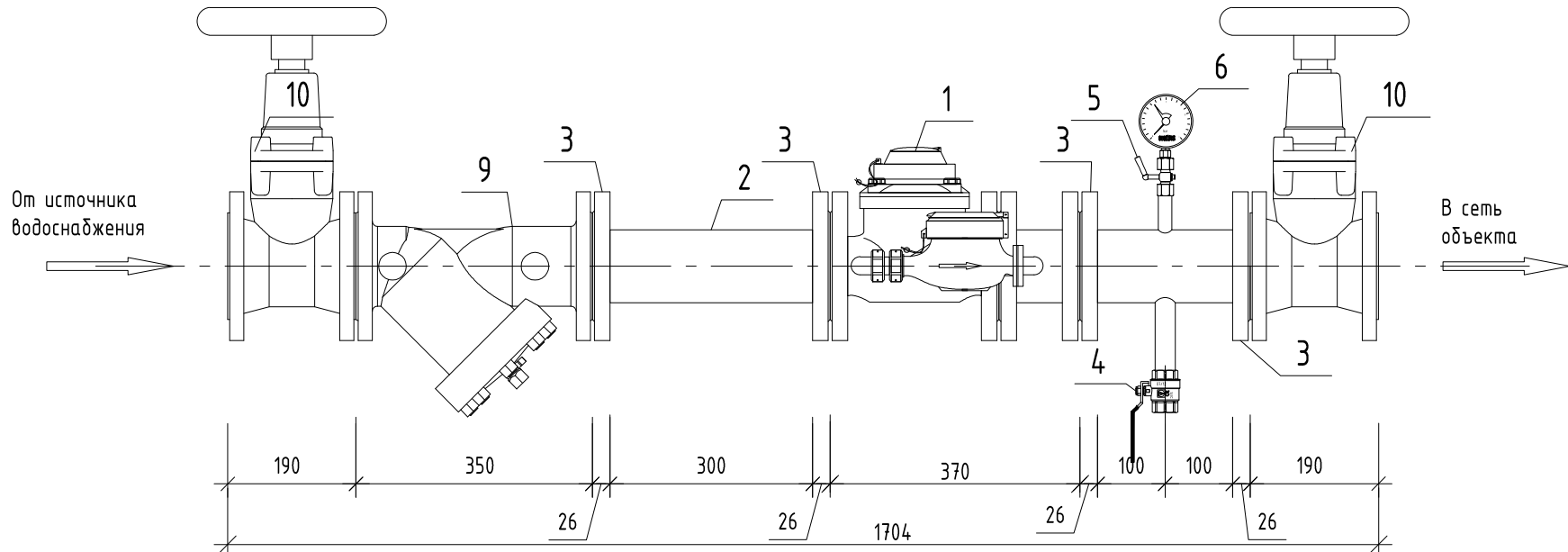
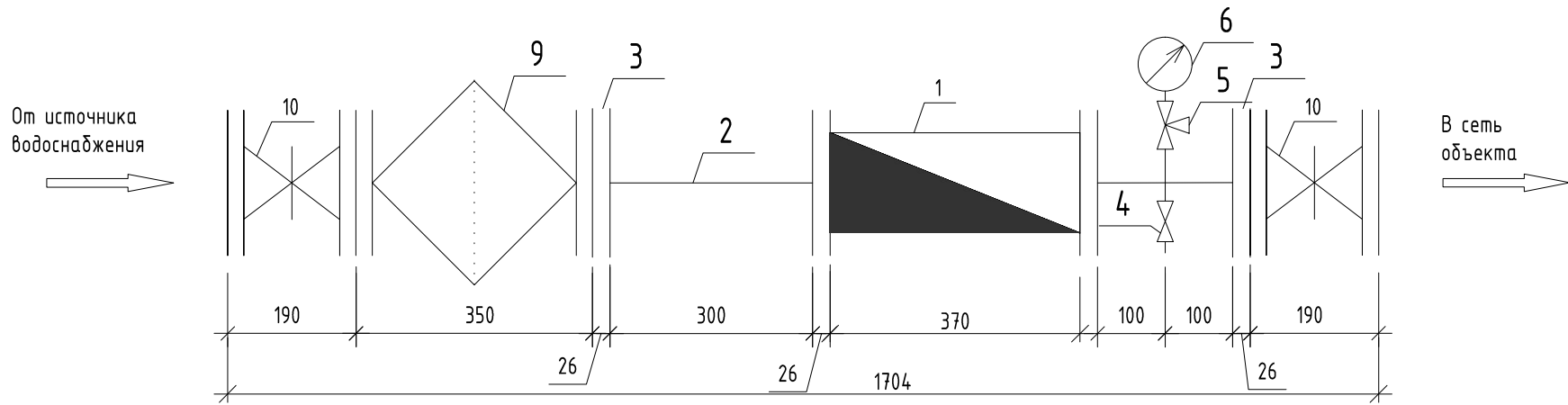
Согласовано

Инт. № подл.	Подп. и дата	Взам. инв. №

Изм.	Кол. уч.	Лист	№ док.	Подп.	Дата	000 "Гроен-Рус"	01/2014	Лист 17
------	----------	------	--------	-------	------	-----------------	---------	------------

Вставки для счетчиков Dual-100 (ВУ)

Исполнение 10. Счетчик DN=100, ФМФ-100, Ввод-100



Согласовано

Взам. инв. №

Подп. и дата

Инв. № подл.

Изм.	Кол. уч.	Лист	№ док.	Подп.	Дата

ООО "Гроен-Рус"

01/2014

Лист
18

Копировал

Формат

A4

Поз.	Обозначение	Наименование	Кол-во	Масса, кг	Примечание
Счетчик DN=100, ФМФ-100, Ввод-100					
1	DUAL-100 (BY); DUAL-100 (BY)	Комбинированный счетчик холодной воды серии DUAL (с импульсным выходом) DN=100 с доп. счетчиком DN=20, с обводной линией	1	33	шт.
2	ГОСТ 10704-91	Труба стальная электросварная прямошовная Дн=108х4.0	0,5	10,26	м
3	ГОСТ 12820-80	Фланец стальной плоский под приварку Ду=100 (Дн=108)	4	4,73	шт.
4	VT.214 3/4" ВВ	Кран шаровый полнопроходный серии G=3/4" ВВ	1	0,254	шт.
5	11ч18БК	Кран трехходовой для манометра MV25 - 015	1	-	шт.
6	ГОСТ 8625-77	Манометр общего назначения ОБМ-100	1	-	шт.
9	ФМФ-100	Фильтр магнитный фланцевый Ду=100	1	26,0	шт.
10	-	Задвижка фланцевая с обрезиненным клином Ду=100мм	2	21,0	шт.

Согласовано

Взам. инв. №

Подп. и дата

Инв. № подл.

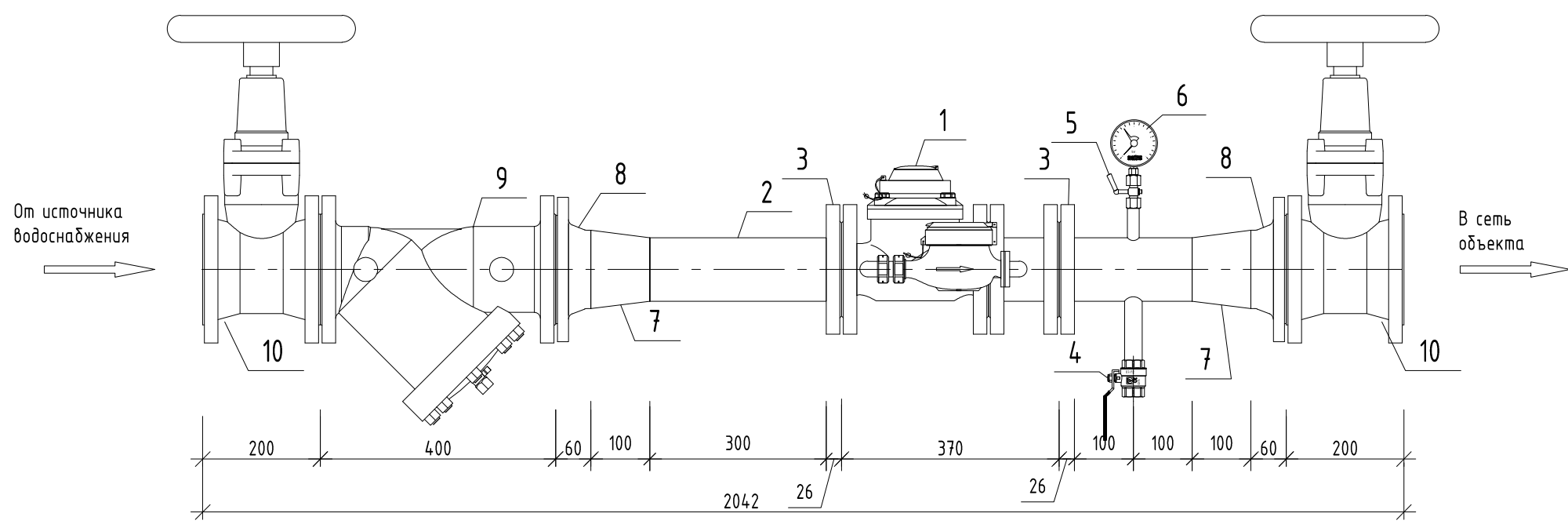
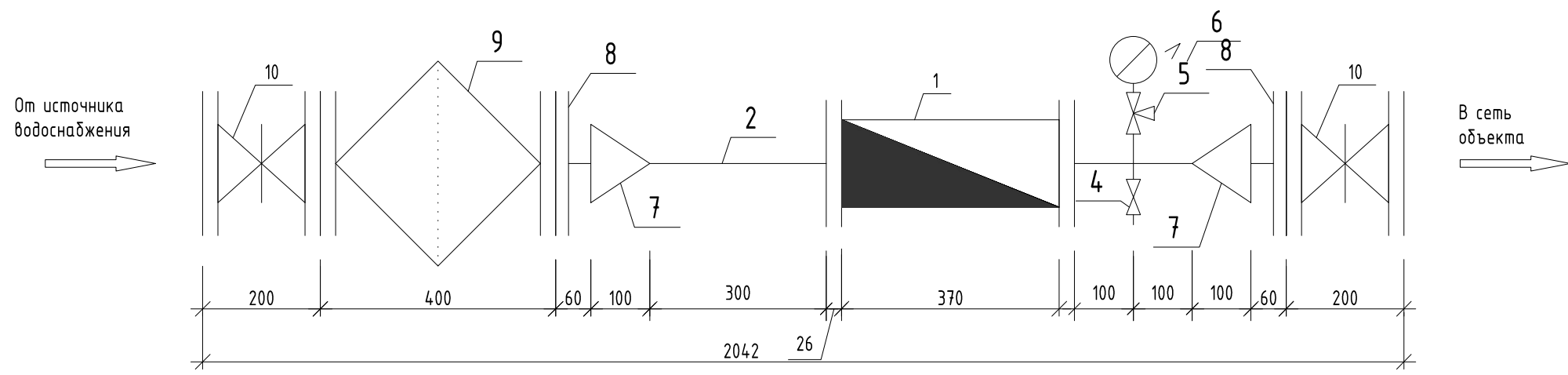
Изм.	Кол. уч.	Лист	№ док.	Подп.	Дата

ООО "Гроен-Рус"

01/2014

Лист
19

Исполнение 11. Счетчик DN=100, ФМФ-125, Ввод-125



Согласовано

Инв. № подл.	
Подп. и дата	
Взам. инв. №	

Изм.	Кол. уч.	Лист	№ док.	Подп.	Дата

ООО "Гроен-Рус"

01/2014

Лист
20

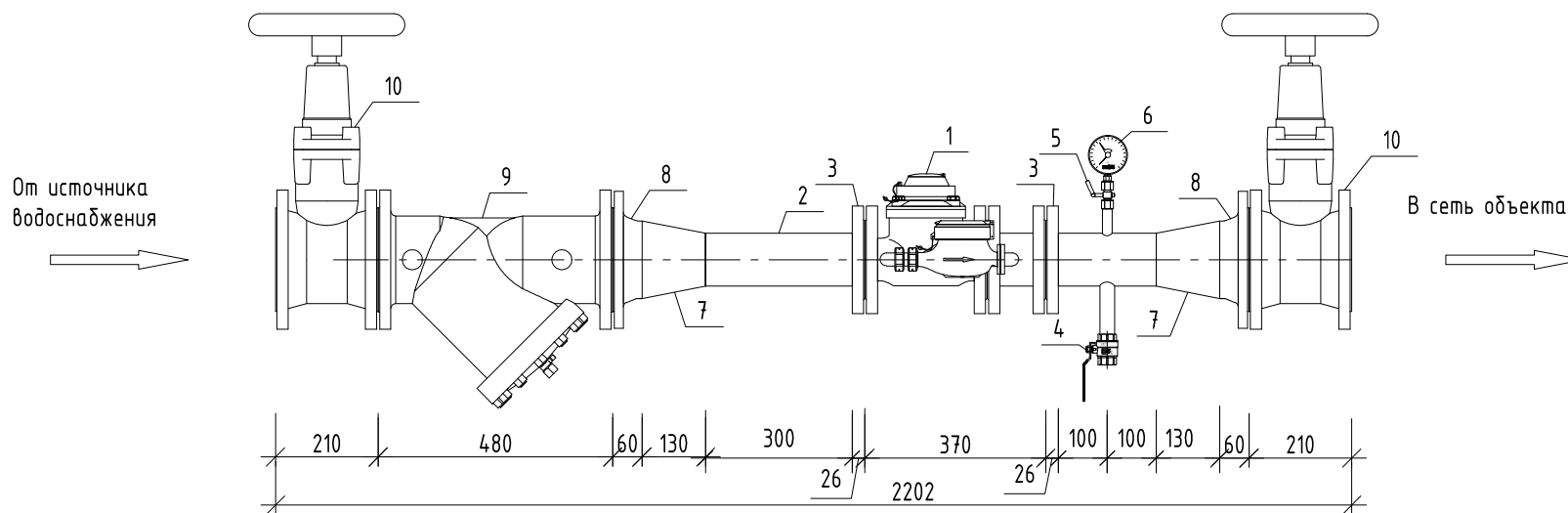
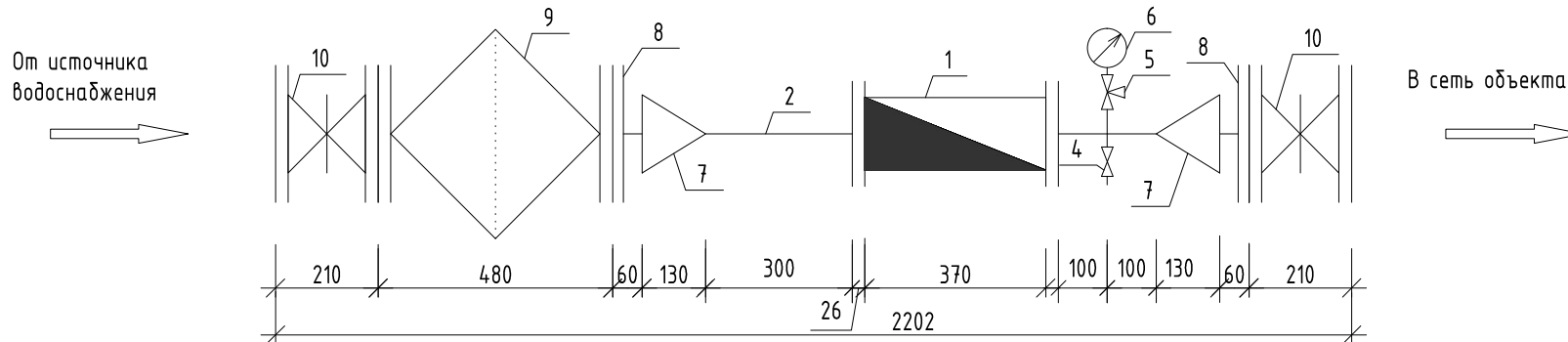
Поз.	Обозначение	Наименование	Кол-во	Масса, кг	Примечание
Счетчик DN=100, ФМФ-125, Ввод-125					
1	DUAL-100 (BY); DUAL-100 (BY)	Комбинированный счетчик холодной воды серии DUAL (с импульсным выходом) DN=100 с доп. счетчиком DN=20, с обводной линией	1	33	шт.
2	ГОСТ 10704-91	Труба стальная электросварная прямошовная Дн=108х4.0	0,5	10,26	м.п.
3	ГОСТ 12820-80	Фланец стальной плоский под приварку Ду=100 (Дн=108)	2	4,73	шт.
4	VT.214 3/4" ВВ	Кран шаровый полнопроходный серии G=3/4" ВВ	1	0,254	шт.
5	11ч18дк	Кран трехходовой для манометра MV25 - 015	1	-	шт.
6	ГОСТ 8625-77	Манометр общего назначения ОБМ-100	1	-	шт.
7	ГОСТ17378-2001	Переход стальной концентрический приварной Дн=108х4.0-133х5.0 по ГОСТ17378-2001	2	0,9	шт.
8	ГОСТ 12821-80	Фланец стальной приварной воротниковый Ду=125 (Дн=133)	2	6,75	шт.
9	ФМФ-125	Фильтр магнитный фланцевый Ду=125	1	51	шт.
10	-	Задвижка фланцевая с обрезиненным клином Ду=125мм	2	34,0	шт.

Согласовано

Инт. № подл.	Подп. и дата	Взам. инв. №

Изм.	Кол. уч.	Лист	№ док.	Подп.	Дата	000 "Гроен-Рус"	01/2014	Лист 21
------	----------	------	--------	-------	------	-----------------	---------	------------

Исполнение 12. Счетчик DN=100, ФМФ-150, Ввод-150



Согласовано

Взам. инв. №

Подп. и дата

Инв. № подл.

Изм.	Кол. уч.	Лист	№ док.	Подп.	Дата

ООО "Гроен-Рус"

01/2014

Лист
22

Копировал

Формат

A4

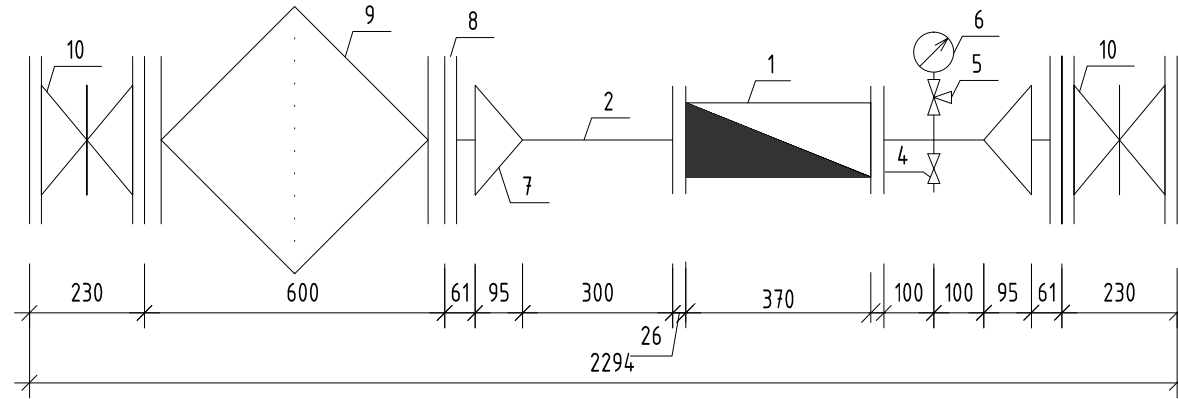
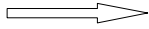
Поз.	Обозначение	Наименование	Кол-во	Масса, кг	Примечание
Счетчик DN=100, ФМФ-150, Ввод-150					
1	DUAL-100 (BY); DUAL-100 (BY)	Комбинированный счетчик холодной воды серии DUAL (с импульсным выходом) DN=100 с доп. счетчиком DN=20, с обводной линией	1	33	шт.
2	ГОСТ 10704-91	Труба стальная электросварная прямошовная Дн=108х4.0	0,5	10,26	м.п.
3	ГОСТ 12820-80	Фланец стальной плоский под приварку Ду=100 (Дн=108)	4	4,73	шт.
4	VT.214 3/4" ВВ	Кран шаровый полнопроходный серии G=3/4" ВВ	1	0,254	шт.
5	11ч18БК	Кран трехходовой для манометра MV25 - 015	1	-	шт.
6	ГОСТ 8625-77	Манометр общего назначения ОБМ-100	1	-	шт.
7	ГОСТ17378-2001	Переход стальной концентрический приварной Дн=108х4.0-159х4.5 по ГОСТ17378-2001	2	0,9	шт.
8	ГОСТ 12821-80	Фланец стальной приварной воротниковый Ду=150 (Дн=159)	2	8,3	шт.
9	ФМФ-150	Фильтр магнитный фланцевый Ду=150	1	75,0	шт.
10	-	Задвижка фланцевая с обрезиненным клином Ду=150мм	2	38,35	шт.

Согласовано

Инв. № подл.	Подп. и дата	Взам. инв. №				000 "Гроен-Рус"	01/2014	Лист
			Изм.	Кол. уч.	Лист			№ док.

Исполнение 13. Счетчик DN=100, ФМФ-150, Ввод-150

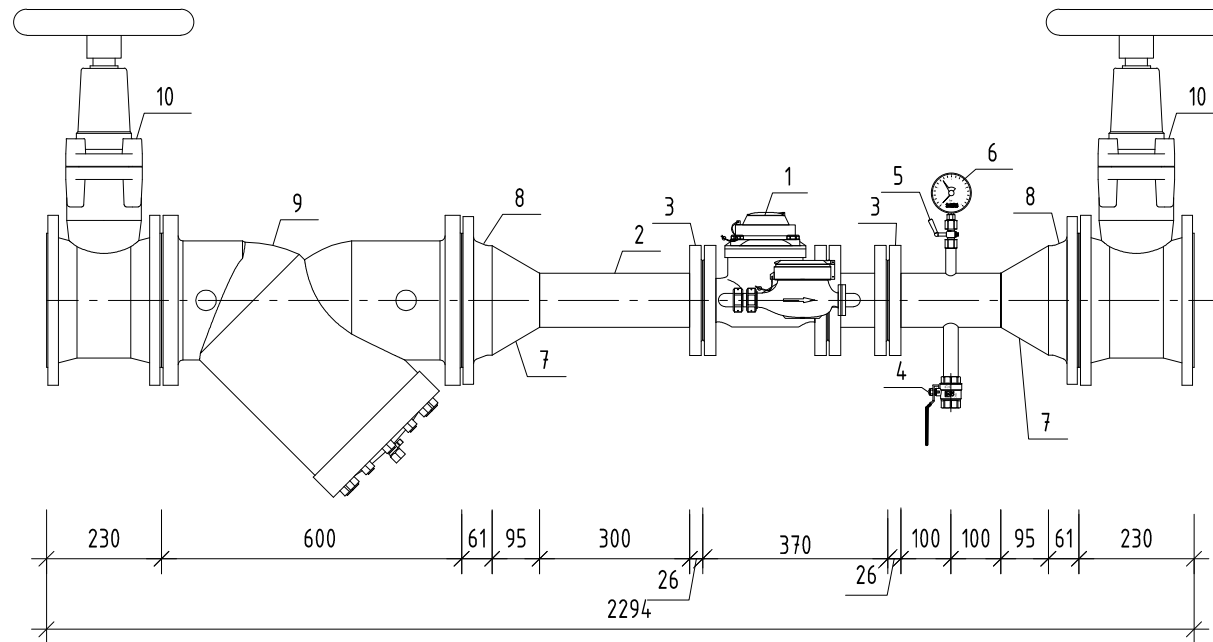
От источника водоснабжения



В сеть объекта



От источника водоснабжения



В сеть объекта



Согласовано

Взам. инв. №

Подп. и дата

Инв. № подл.

Изм.	Кол. уч.	Лист	№ док.	Подп.	Дата

ООО "Гроен-Рус"

01/2014

Лист

24

Поз.	Обозначение	Наименование	Кол-во	Масса, кг	Примечание
Счетчик DN=100, ФМФ-150, Ввод-150					
1	DUAL-100 (BY); DUAL-100 (BY)	Комбинированный счетчик холодной воды серии DUAL (с импульсным выходом) DN=100 с доп. счетчиком DN=20, с обводной линией	1	33	шт.
2	ГОСТ 10704-91	Труба стальная электросварная прямошовная Дн=108х4.0	0,5	10,26	м.п.
3	ГОСТ 12820-80	Фланец стальной плоский под приварку Ду=100 (Дн=108)	2	4,73	шт.
4	VT.214 3/4" BB	Кран шаровый полнопроходный серии G=3/4" BB	1	0,254	шт.
5	11ч18дк	Кран трехходовой для манометра MV25 - 015	1	-	шт.
6	ГОСТ 8625-77	Манометр общего назначения ОБМ-100	1	-	шт.
7	ГОСТ17378-2001	Переход стальной концентрический приварной Дн=108х4.0-219х6.0 по ГОСТ17378-2001	2	0,9	шт.
8	ГОСТ 12821-80	Фланец стальной приварной воротниковый Ду=200 (Дн=219)	2	11,79	шт.
9	ФМФ-200	Фильтр магнитный фланцевый Ду=200	1	145,0	шт.
10	-	Задвижка фланцевая с обрезиненным клином Ду=200мм	2	64,70	шт.

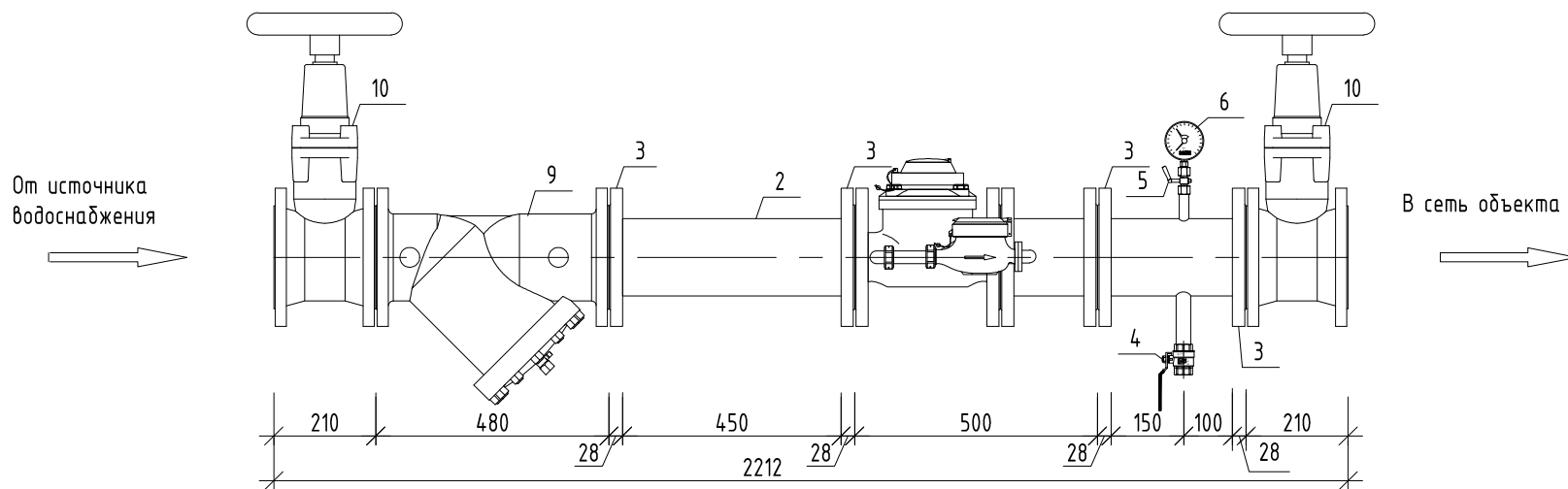
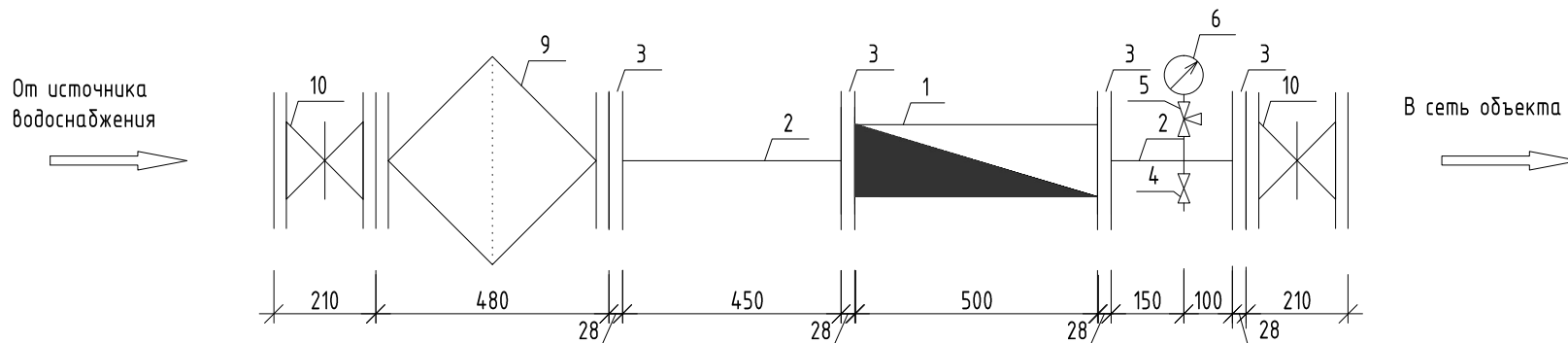
Согласовано

Инт. № подл.	Подп. и дата	Взам. инв. №

Изм.	Кол. уч.	Лист	№ док.	Подп.	Дата	000 "Гроен-Рус"	01/2014	Лист 25
------	----------	------	--------	-------	------	-----------------	---------	------------

Вставки для счетчиков Dual-150 (ВУ)

Исполнение 14. Счетчик DN=150, ФМФ-150, Ввод-150



Согласовано

Взам. инв. №

Подп. и дата

Инв. № подл.

Изм.	Кол. уч.	Лист	№ док.	Подп.	Дата

ООО "Гроен-Рус"

01/2014

Лист
26

Копировал

Формат

A4

Поз.	Обозначение	Наименование	Кол-во	Масса, кг	Примечание
Счетчик DN=150, ФМФ-150, Ввод-150					
1	DUAL-150 (BY); DUAL-150 (BY)	Комбинированный счетчик холодной воды серии DUAL DN=150 с доп. счетчиком DN=20,с обводной линией	1	-	шт.
2	ГОСТ 10704-91	Труба стальная электросварная прямошовная Дн=159х4.5	0,7	15,29	м.п.
3	ГОСТ 12820-80	Фланец стальной плоский под приварку Ду=150 (Дн=159)	4	7,81	шт.
4	VT.214 3/4" ВВ	Кран шаровый полнопроходный серии G=3/4" ВВ	1	0,254	шт.
5	11ч18БК	Кран трехходовой для манометра MV25 - 015	1	-	шт.
6	ГОСТ 8625-77	Манометр общего назначения ОБМ-100	1	75,0	шт.
9	ФМФ-150	Фильтр магнитный фланцевый Ду=150	1	26,0	шт.
10	-	Задвижка фланцевая с обрезиненным клином Ду=150мм	2	38,35	шт.

Согласовано

Взам. инв. №

Подп. и дата

Инв. № подл.

Изм.	Кол. уч.	Лист	№ док.	Подп.	Дата

ООО "Гроен-Рус"

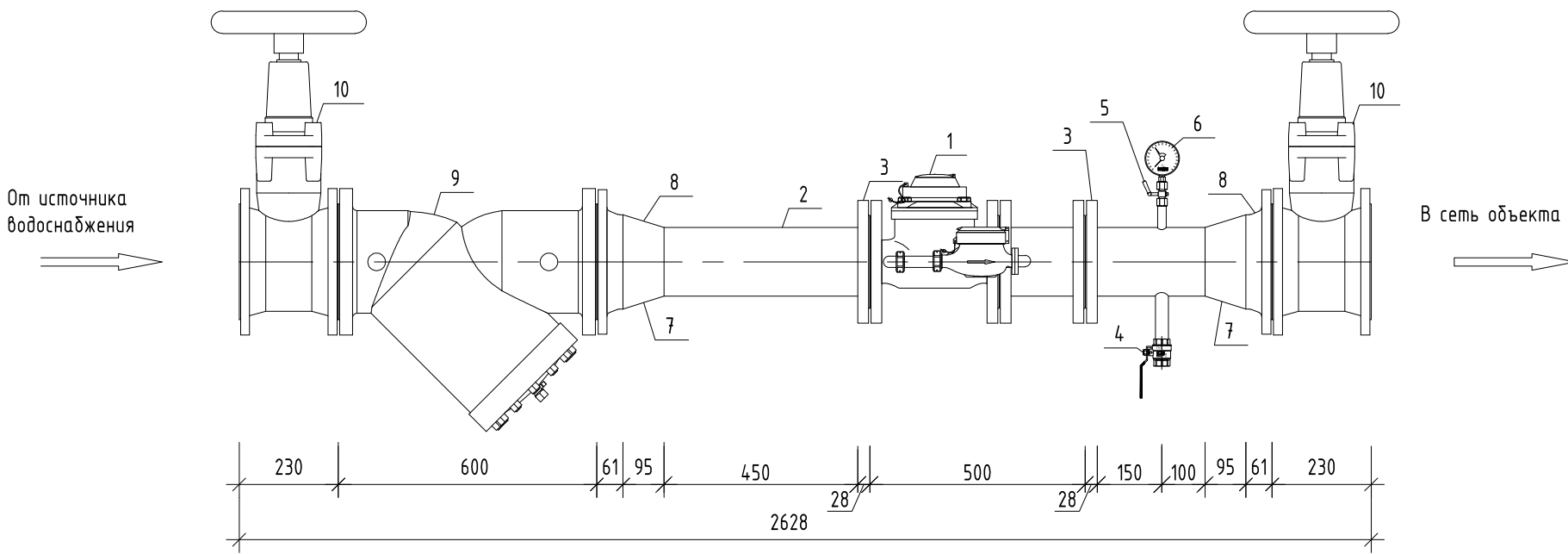
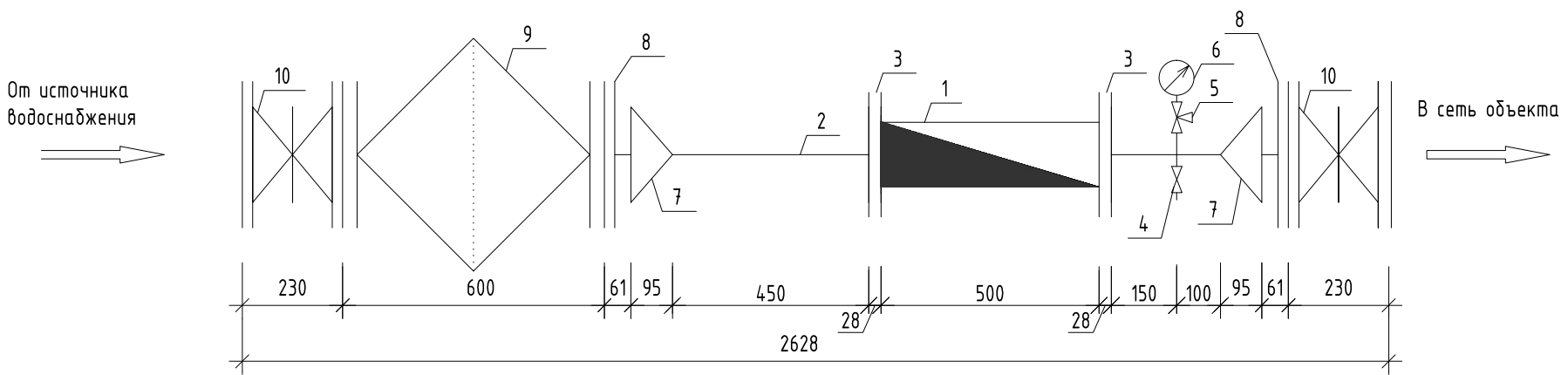
01/2014

Лист
27

Формат

A4

Исполнение 15. Счетчик DN=150, ФМФ-200, Ввод-200



Согласовано

Инв. № подл.	Подп. и дата	Взам. инв. №

Изм.	Кол. уч.	Лист	№ док.	Подп.	Дата

ООО "Гроен-Рус"

01/2014

Лист
28

Поз.	Обозначение	Наименование	Кол-во	Масса, кг	Примечание
Счетчик DN=150, ФМФ-150, Ввод-150					
1	DUAL-150 (BY); DUAL-150 (BY)	Комбинированный счетчик холодной воды серии DUAL DN=150 с доп. счетчиком DN=20,с обводной линией	1	-	шт.
2	ГОСТ 10704-91	Труба стальная электросварная прямошовная Дн=159х4.5	0,7	15,29	м.п.
3	ГОСТ 12820-80	Фланец стальной плоский под приварку Ду=150 (Дн=159)	4	7,81	шт.
4	VT.214 3/4" ВВ	Кран шаровый полнопроходный серии G=3/4" ВВ	1	0,254	шт.
5	11ч18дк	Кран трехходовой для манометра MV25 - 015	1	-	шт.
6	ГОСТ 8625-77	Манометр общего назначения ОБМ-100	1	-	шт.
7	ГОСТ17378-2001	Переход стальной концентрический приварной Дн=159х4.5-219х6.0 по ГОСТ17378-2001	2	0,9	шт.
8	ГОСТ 12821-80	Фланец стальной приварной воротниковый Ду=200 (Дн=219)	2	11,79	шт.
9	ФМФ-200	Фильтр магнитный фланцевый Ду=200	1	145,0	шт.
10	-	Задвижка фланцевая с обрезиненным клином Ду=200мм	2	64,70	шт.

Согласовано

Взам. инв. №

Подп. и дата

Инв. № подл.

Изм.	Кол. уч.	Лист	№ док.	Подп.	Дата	000 "Гроен-Рус"	01/2014	Лист
								29