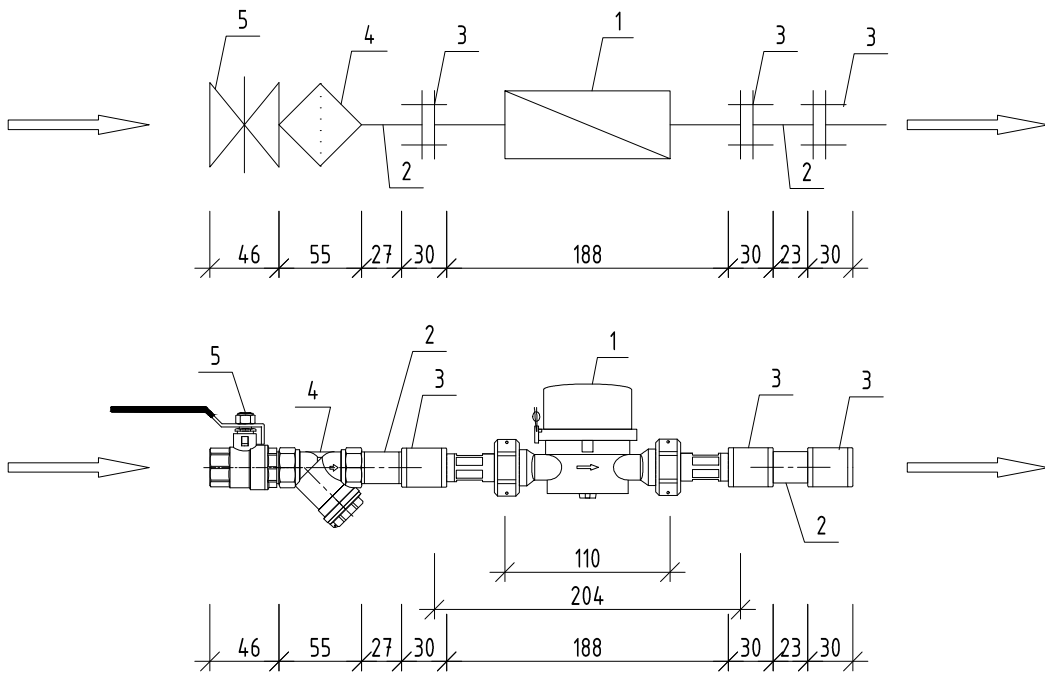


Унифицированные типовые водомерные вставки с квартирными счетчиками холодной и горячей воды счетчиками Гроен, серии Home.

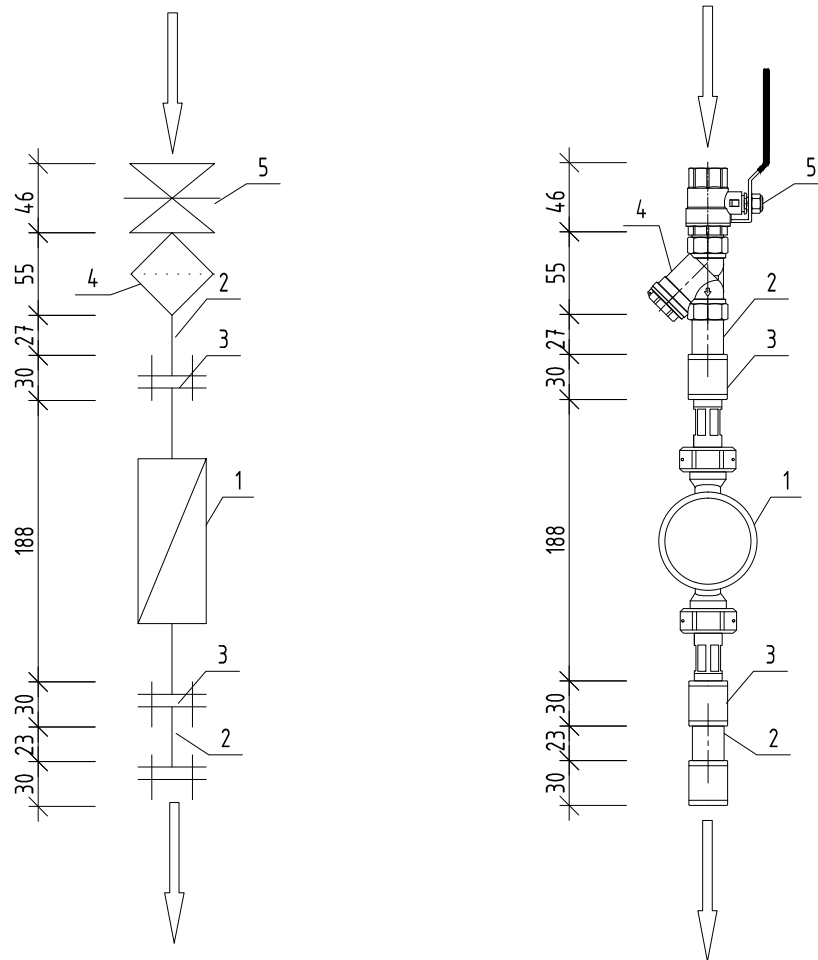
АЛЬБОМ 1

Вставки для счетчиков Номе-15

Исполнение 1. Счетчик DN=15 (G=1/2") горизонтальное исполнение



Исполнение 2. Счетчик DN=15 (G=1/2") вертикальное исполнение



Согласовано

Взам. инв. №

Подп. и дата

Инв. № подл.

000 "Гроен-Рус"

01/2014

Лист

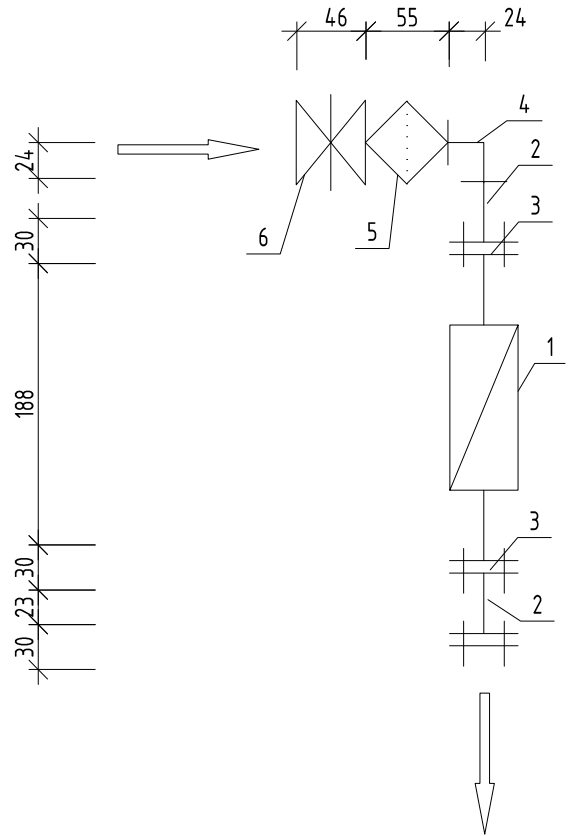
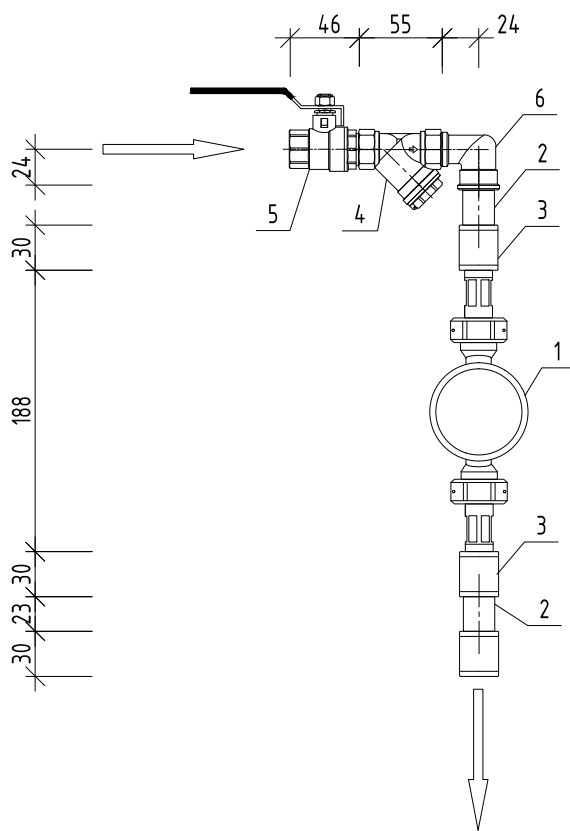
2

Изм. Кол. уч. Лист № док. Подп. Дата

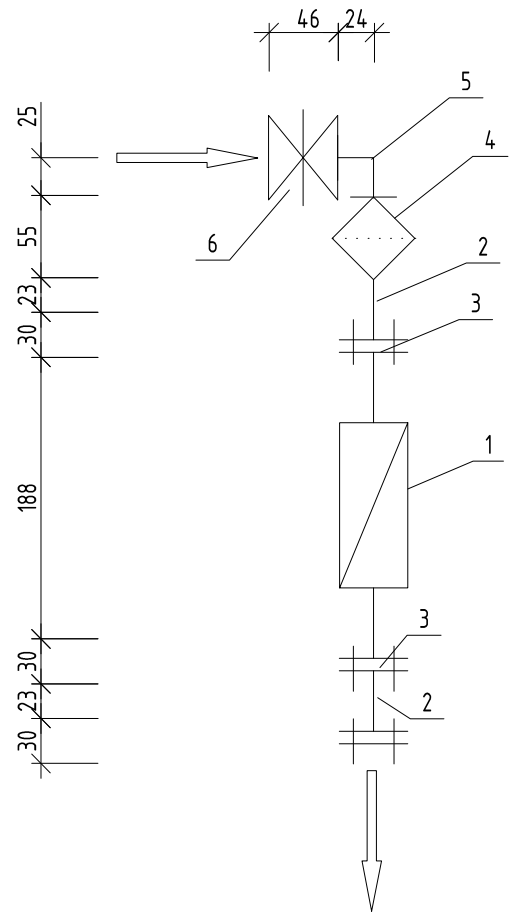
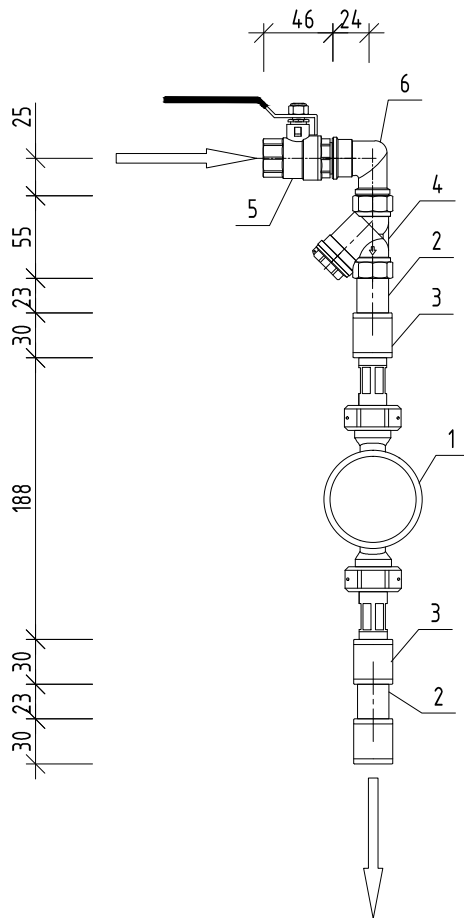
Формат

A4

Исполнение 3. Счетчик DN=15 (G=1/2") счетчик-верт.;фильтр,кран-горизонт



Исполнение 4. Счетчик DN=15 (G=1/2") счетчик,фильтр-верт.,кран-горизонт.



Согласовано

Взам. инв. №

Подп. и дата

Инв. № подл.

Изм.	Кол. уч.	Лист	№ док.	Подп.	Дата

000 "Гроен-Рус"

01/2014

Лист

3

Формат

A4

Поз.	Обозначение	Наименование	Кол-во	Масса, кг	Примечание
Исполнение 1. Счетчик DN=15 (G=1/2") горизонтальное исполнение Исполнение 2. Счетчик DN=15 (G=1/2") вертикальное исполнение					
1	Номе-15/40; Номе-15/90	Счетчик холодной/горячей воды с импульсным/ без импульсного выхода D=15мм	1	0.5	шт.
2		Бочонок стальной G=1/2", длиной 60мм	2	0.074	м
3	VTr.270 1/2" BB	Муфта стальная G=1/2" BB	3	0.041	шт.
4	ФММ-15; VT.192 1/2" BB	Фильтр магнитный муфтовый косой G=1/2"	1	0.131	шт.
5	VT.215 1/2" BH	Кран шаровый полнопроходный серии G=1/2" BH	1	0.17	шт.
Исполнение 3. Счетчик DN=15 (G=1/2") счетчик-верт.;фильтр,кран-горизонт. Исполнение 4. Счетчик DN=15 (G=1/2") счетчик,фильтр-верт.,кран-горизонт.					
1	Номе-15/40; Номе-15/90	Счетчик холодной/горячей воды с импульсным/ без импульсного выхода DN=15мм	1	0,5	шт.
2		Бочонок стальной G=1/2", длиной 60мм	2	0,074	м
3	VTr.270 1/2" BB	Муфта стальная G=1/2" BB	3	0,041	шт.
4	ФММ-16; VT.192 1/2" BB	Фильтр магнитный муфтовый косой G=1/2" BB	1	0,131	шт.
5	VT.215 1/2" BH	Кран шаровый полнопроходный серии G=1/2" BH	1	0,17	шт.
6	VTr.092 BH	Угольник латунный резьбовой G=1/2" BH	1	0.076	шт.

Согласовано

Взам. инв. №

Подп. и дата

Инв. № подл.

Изм.	Кол. уч.	Лист	№ док.	Подп.	Дата

ООО "Гроен-Рус"

01/2014

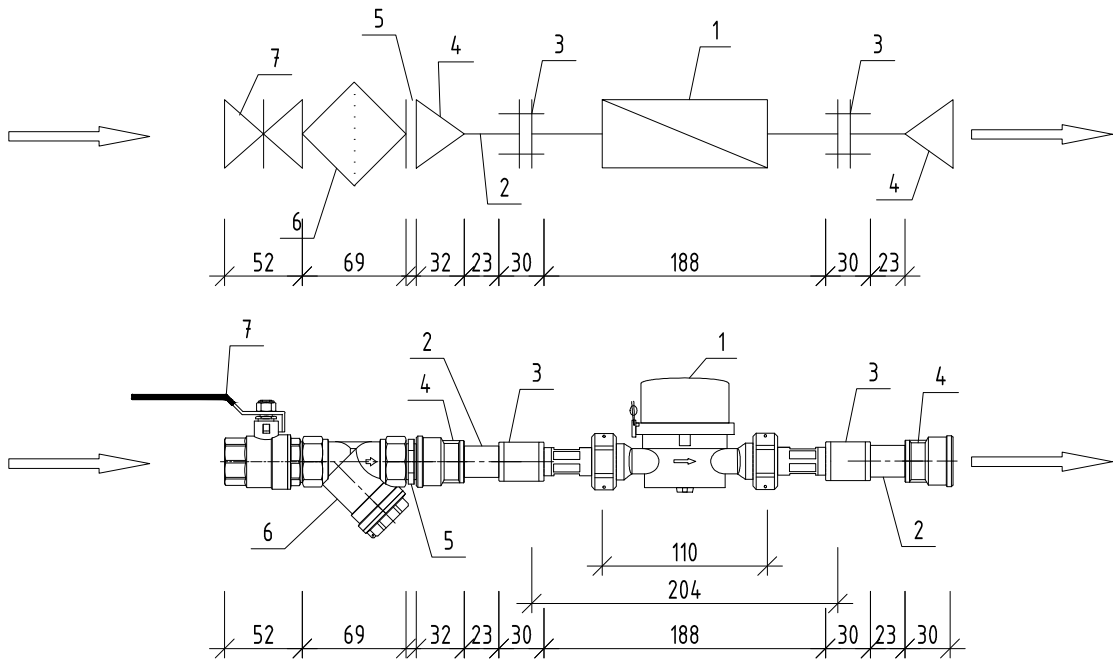
Лист

4

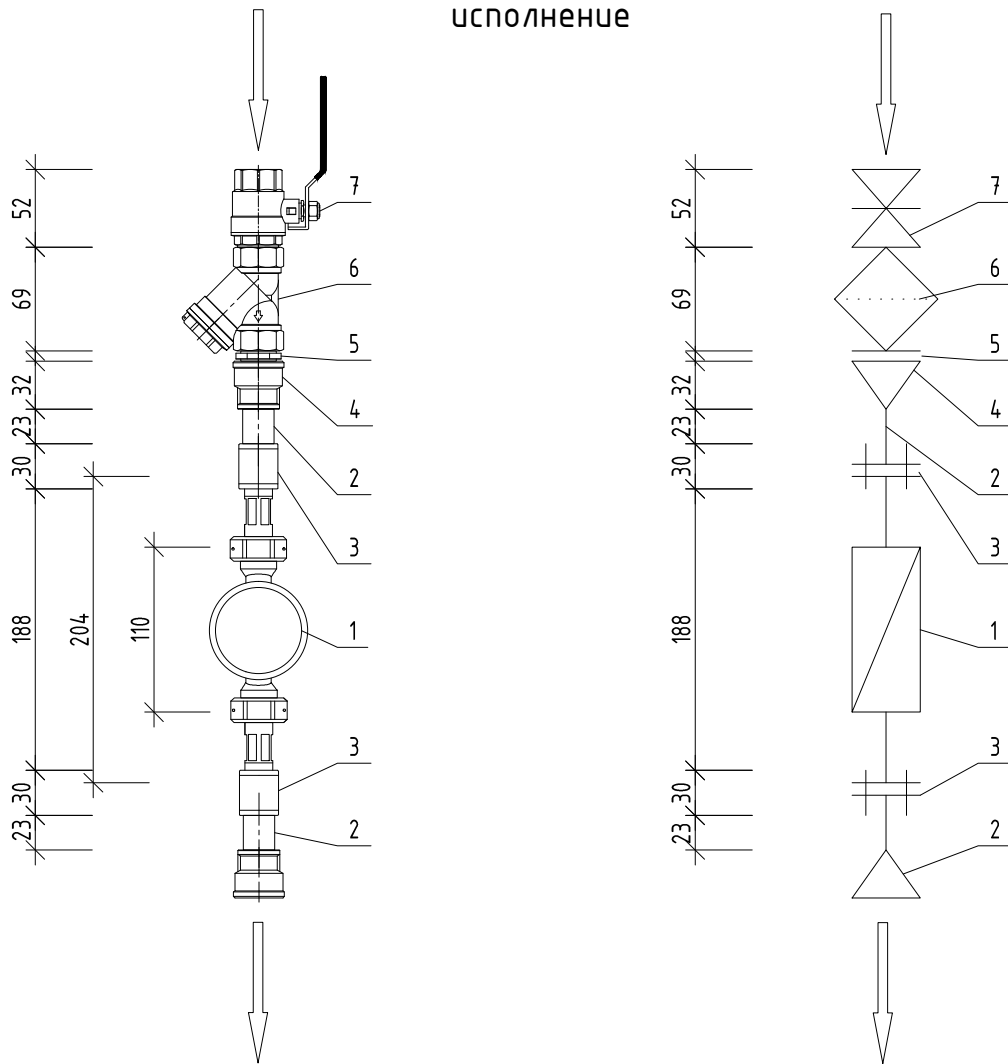
Формат

A4

Исполнение 5. Счетчик DN=15 (G=1/2") ФММ-20 (G=3/4") горизонтальное исполнение



Исполнение 6. Счетчик DN=15 (G=1/2") ФММ-20 (G=3/4") вертикальное исполнение



Согласовано

Взам. инв. №

Подп. и дата

Инв. № подл.

000 "Гроен-Рус"

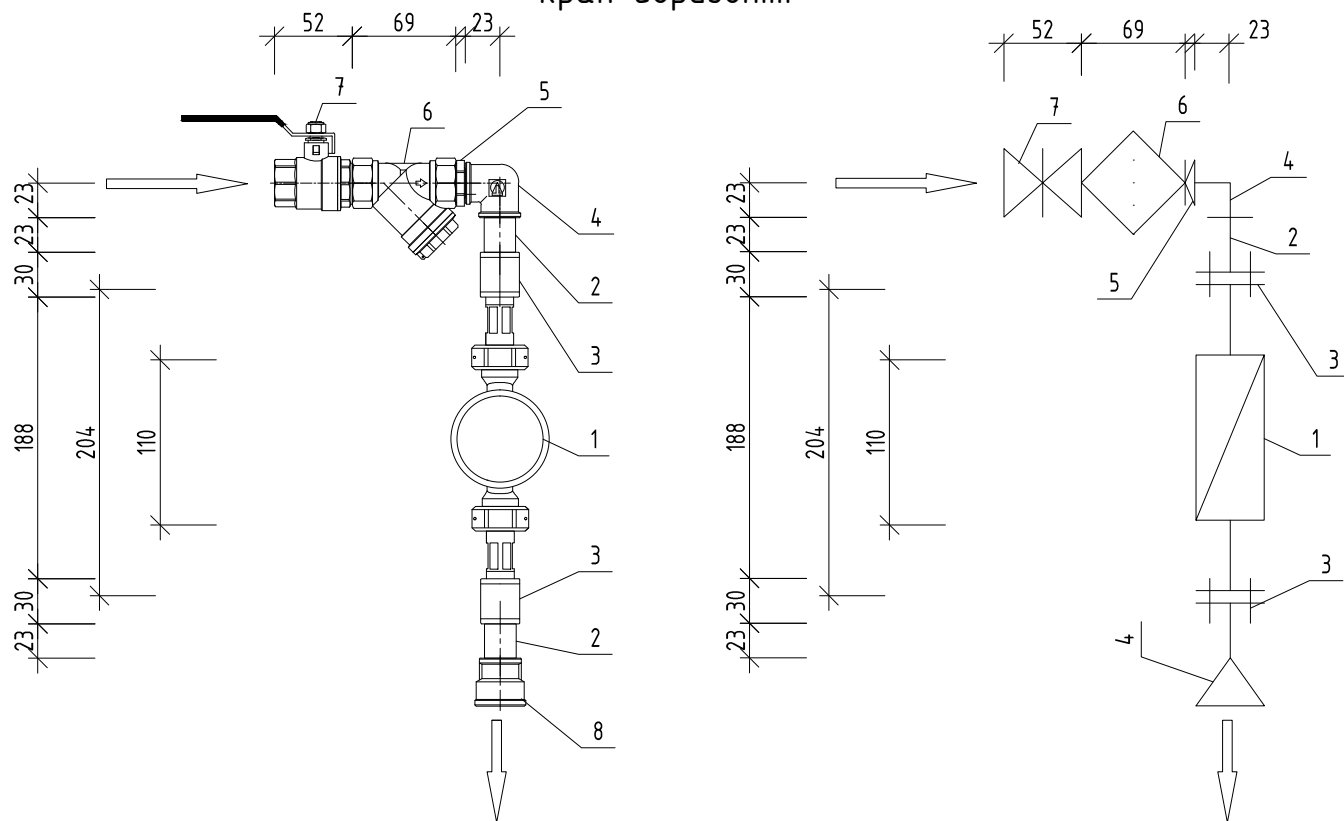
01/2014

Лист

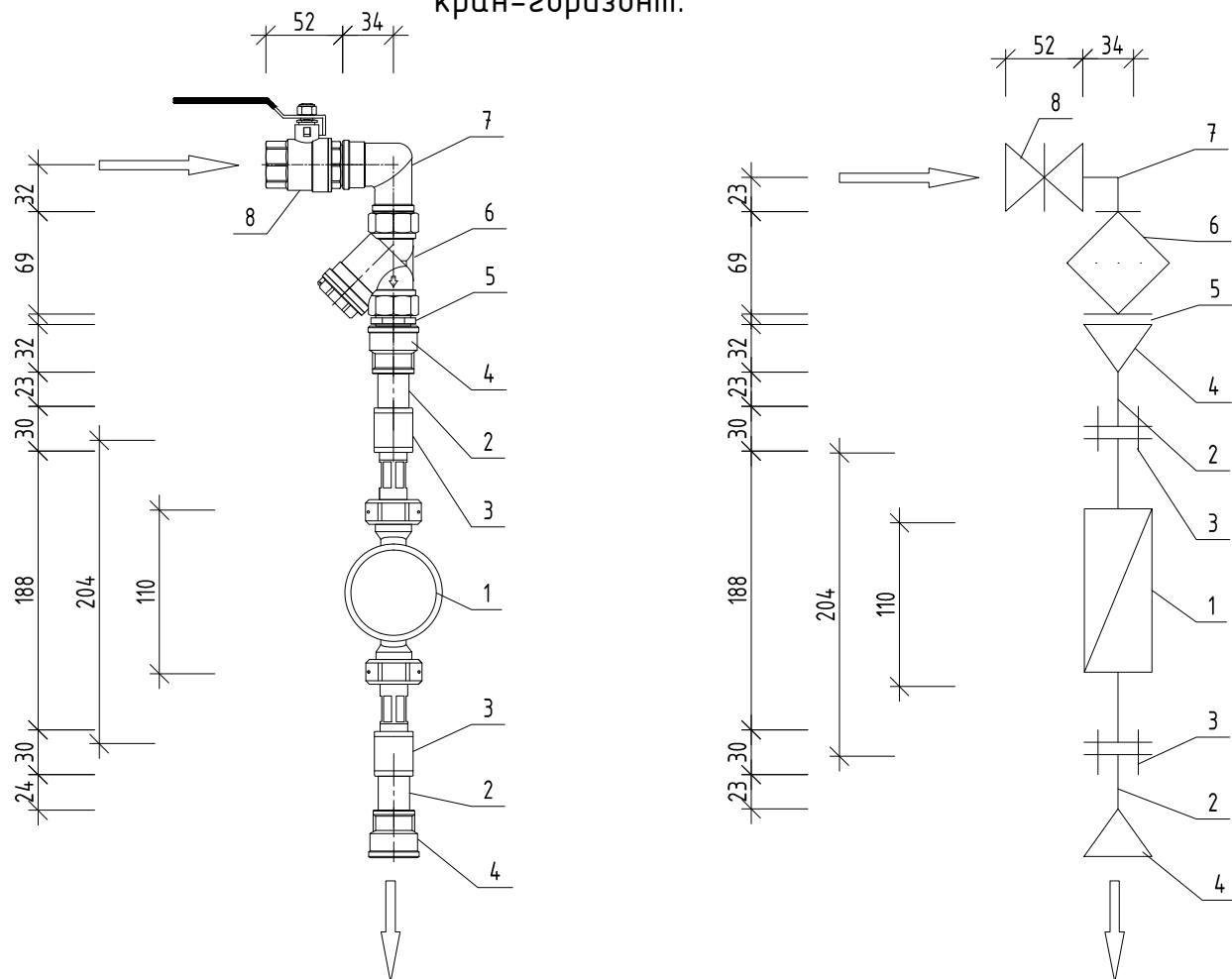
5

Изм. Кол. уч. Лист № док. Подп. Дата

Исполнение 7. Счетчик DN=15 (G=1/2") ФММ-20 (G=3/4") счетчик-верт.; фильтр, кран-горизонт.



Исполнение 8. Счетчик DN=15 (G=1/2") ФММ-20 (G=3/4") счетчик, фильтр-верт., кран-горизонт.



Согласовано

Инв. № подл.	Подп. и дата	Взам. инв. №

Изм.	Кол. уч.	Лист	№ док.	Подп.	Дата

ООО "Гроен-Рус"

01/2014

Лист
6

Поз.	Обозначение	Наименование	Кол-во	Масса, кг	Примечание
Исполнение 8. Счетчик DN=15 (G=1/2") счетчик,фильтр-верт.,кран-горизонт.					
1	Номе-15/40; Номе-15/90	Счетчик холодной/горячей воды с импульсным/ без импульсного выхода DN=15мм	1	0,5	шт.
2		Бочонок стальной G=1/2", длиной 60мм	2	0,074	м
3	VTr.270 1/2" BB	Муфта стальная G=1/2" BB	3	0,041	шт.
4	VTr.240 3/4" - 1/2" BB	Муфта переходная G=1/2" x 3/4" BB	2	0,073	шт.
5	VTr.582 3/4" HH	Ниппель G=3/4" HH	1	0,029	шт.
6	ФММ-15; VT.192 3/4" BB	Фильтр магнитный муфтовый косой G=3/4" BB	1	0,246	шт.
7	VTr.092 3/4" BH	Угольник латунный резьбовой G=3/4" BH	1	0,129	шт.
8	VT.215 3/4" BH	Кран шаровый полнопроходный G=3/4" BH	1	0,254	шт.

Согласовано

Изм.	Кол. уч.	Лист	№ док.	Подп.	Дата

000 "Гроен-Рус"

01/2014

Лист

7

Поз.	Обозначение	Наименование	Кол-во	Масса, кг	Примечание
Исполнение 5. Счетчик DN=15 (G=1/2") горизонтальное исполнение; Исполнение 6. Счетчик DN=15 (G=1/2") вертикальное исполнение					
1	Номе-15/40; Номе-15/90	Счетчик холодной/горячей воды с импульсным/ без импульсного выхода DN=15мм	1	0,5	шт.
2		Бочонок стальной G=1/2", длиной 60мм	2	0,074	м
3	VTr.270 1/2" BB	Муфта стальная G=1/2" BB	3	0,041	шт.
4	VTr.240 3/4" - 1/2" BB	Муфта переходная G=1/2" x 3/4" BB	2	0.073	
5	VTr.582 3/4" HH	Ниппель G=3/4" HH	1	0.029	
6	ФММ-15; VT.192 3/4" BB	Фильтр магнитный муфтовый косой G=3/4" BB	1	0.246	шт.
7	VT.215 3/4" BH	Кран шаровый полнопроходный G=3/4" BH	1	0.254	шт.
Исполнение 7. Счетчик DN=15 (G=1/2") счетчик-верт.;фильтр,кран-горизонт.					
1	Номе-15/40; Номе-15/90	Счетчик холодной/горячей воды с импульсным/ без импульсного выхода DN=15мм	1	0,5	шт.
2		Бочонок стальной G=1/2", длиной 60мм	2	0,074	м
3	VTr.270 1/2" BB	Муфта стальная G=1/2" BB	3	0,041	шт.
4	VTr.092 1/2" BH	Угольник латунный резьбовой G=1/2" BH	1	0,076	шт.
5	VTr.582 3/4" HH	Ниппель переходной G=1/2x3/4" HH	1	0.043	шт.
6	ФММ-15; VT.192 3/4" BB	Фильтр магнитный муфтовый косой G=3/4" BB	1	0,246	шт.
7	VT.215 3/4" BH	Кран шаровый полнопроходный G=3/4" BH	1	0,254	шт.
8	VTr.240 3/4" - 1/2" BB	Муфта переходная G=1/2" x 3/4" BB	1	0,073	шт.

Согласовано

Взам. инв. №

Подп. и дата

Инв. № подл.

ООО "Гроен-Рус"

01/2014

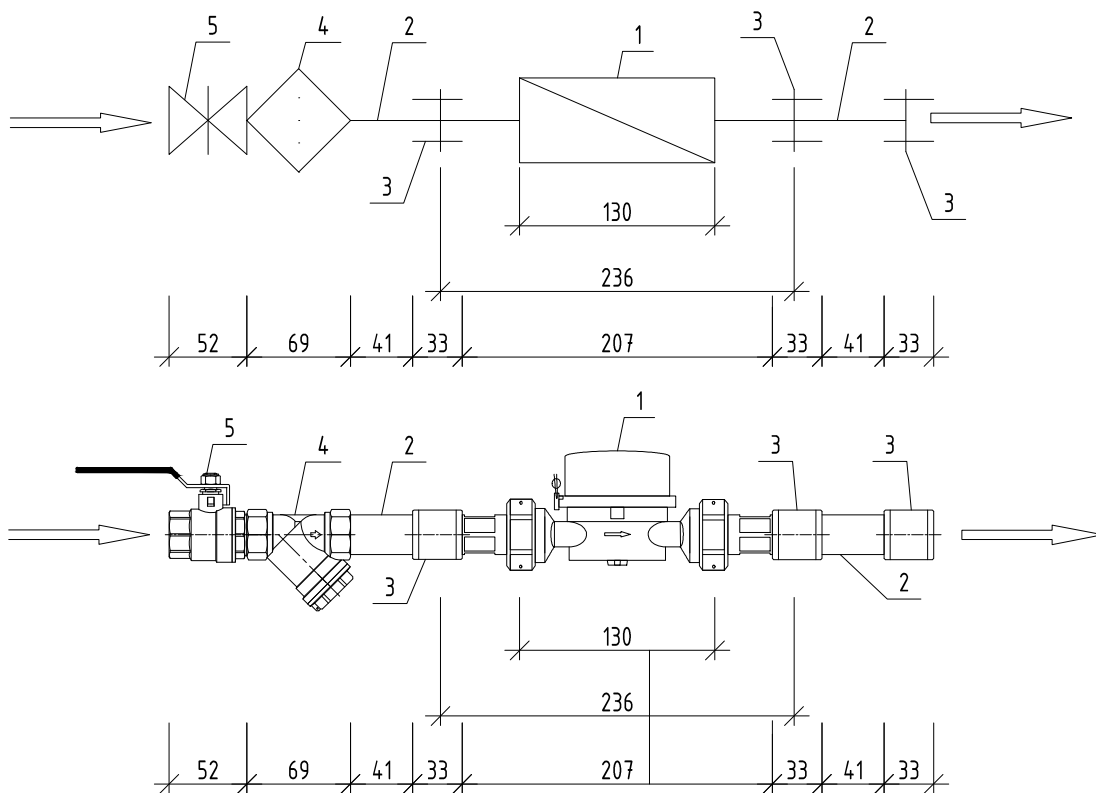
Лист

8

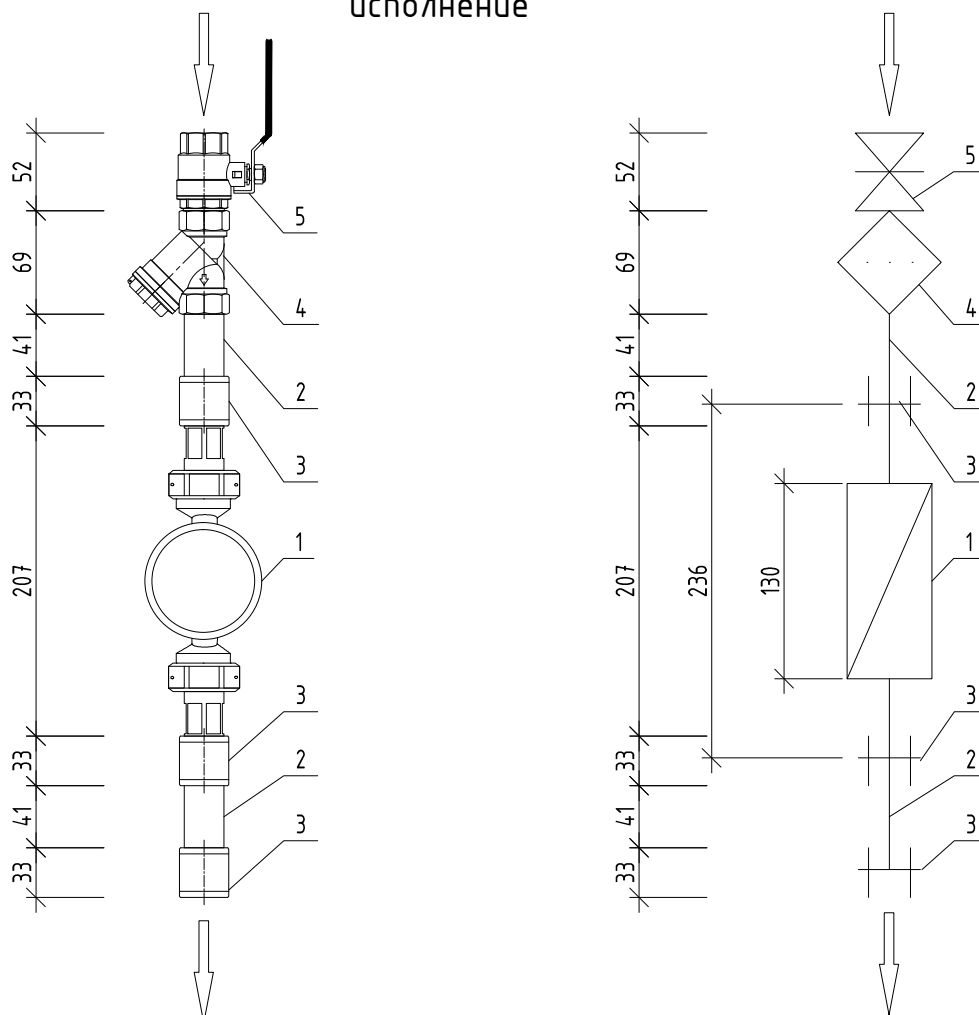
Изм. Кол. уч. Лист № док. Подп. Дата

Вставки для счетчиков Номе-20

Исполнение 9. Счетчик DN=20 (G=3/4") ФММ-20 (G=3/4") горизонтальное исполнение



Исполнение 10. Счетчик DN=20 (G=3/4") ФММ-20 (G=3/4") вертикальное исполнение



Согласовано

Взам. инв. №

Подп. и дата

Инв. № подл.

000 "Гроен-Рус"

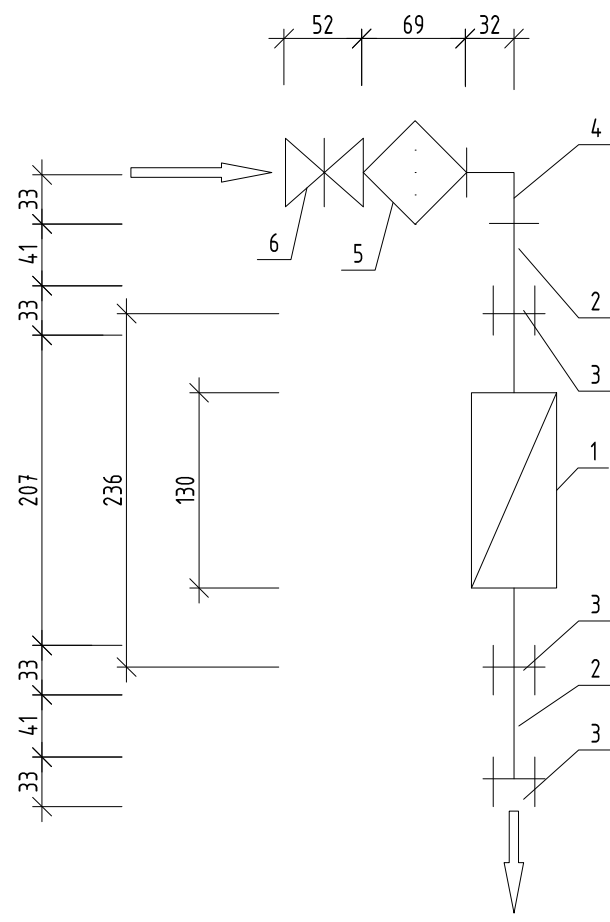
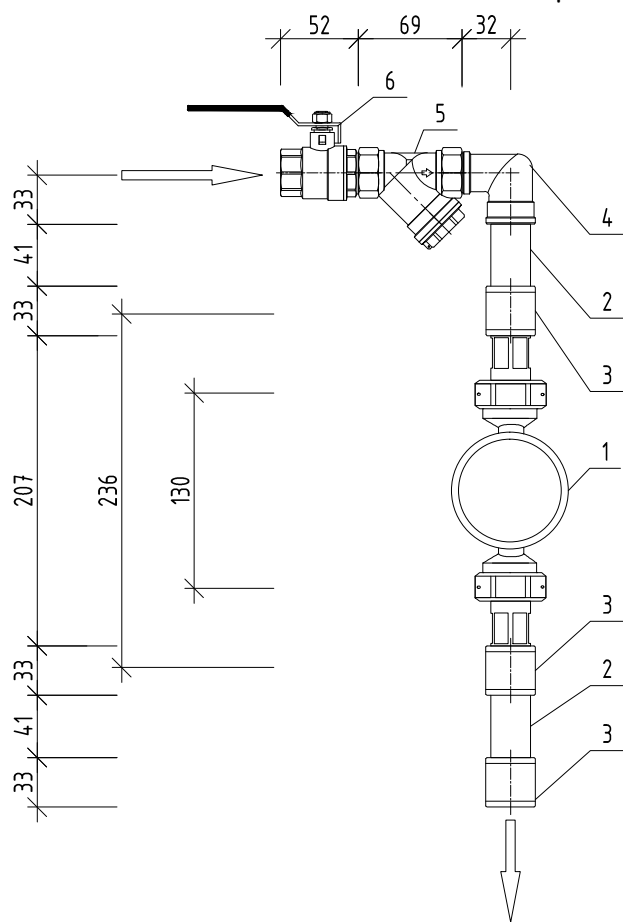
01/2014

Лист

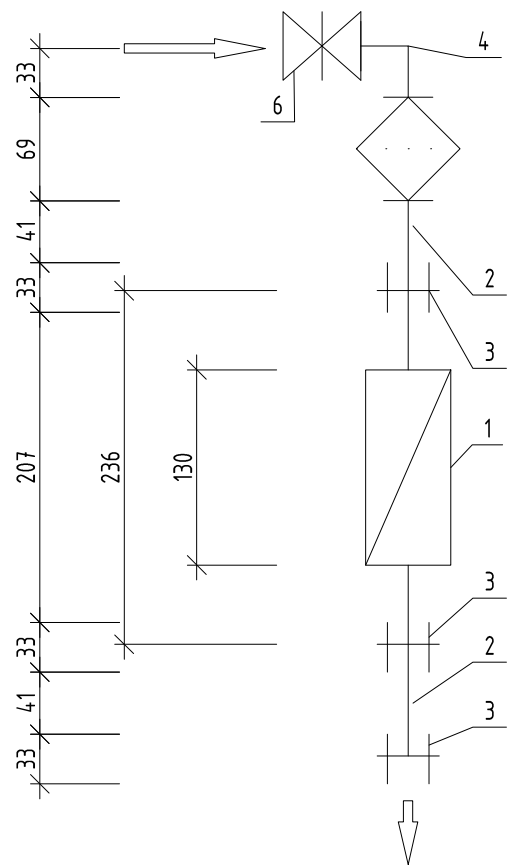
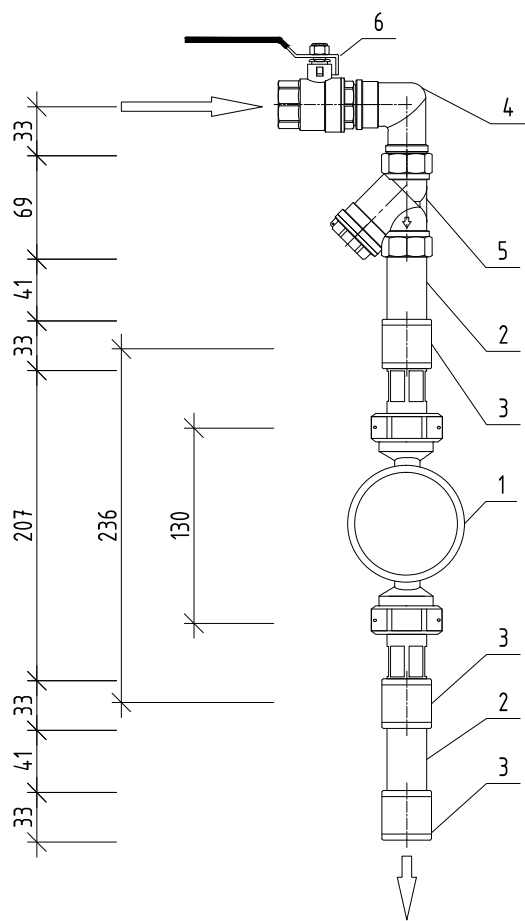
9

Изм. Кол. уч. Лист № док. Подп. Дата

Исполнение 11. Счетчик DN=20 (G=3/4") ФММ-20 (G=3/4") счетчик-верт.; фильтр, кран-горизонт.



Исполнение 12. Счетчик DN=20 (G=3/4") счетчик, фильтр-верт., кран-горизонт



Согласовано

Взам. инв. №

Подп. и дата

Инв. № подл.

Изм.	Кол. уч.	Лист	№ док.	Подп.	Дата

ООО "Гроен-Рус"

01/2014

Лист
10

Поз.	Обозначение	Наименование	Кол-во	Масса, кг	Примечание
Исполнение 9. Счетчик DN=20 (G=3/4") горизонтальное исполнение; Исполнение 10. Счетчик DN=20 (G=3/4") вертикальное исполнение					
1	Номе-20/40; Номе-20/90	Счетчик холодной/горячей воды с импульсным/ без импульсного выхода DN=20мм	1	0.72	шт.
2	ГОСТ 10704-91	Патрубок стальной Дн=25х2.5	0.15	1.39	м.п.
3	VTг.270 3/4" ВВ	Муфта стальная G=3/4" ВВ	3	0.068	шт.
4	ФММ-20; VT.192 3/4" ВВ	Фильтр магнитный муфтовый косой G=3/4" ВВ	1	0.246	шт.
5	VT.215 3/4" ВН	Кран шаровый полнопроходный серии G=3/4" ВН	1	0.254	шт.
Исполнение 11. Счетчик Д=20 (G=3/4") счетчик-верт.;фильтр,кран-горизонт. Исполнение 12. Счетчик DN=20 (G=3/4") счетчик,фильтр-верт.,кран-горизонт.					
1	Номе-20/40; Номе-20/90	Счетчик холодной/горячей воды с импульсным/ без импульсного выхода DN=20мм	1	0,72	шт.
2	ГОСТ 10704-91	Патрубок стальной Дн=25х2.5	0,15	1,39	м.п.
3	VTг.270 3/4" ВВ	Муфта стальная G=3/4" ВВ	3	0,068	шт.
4	ФММ-16; VT.192 3/4" ВВ	Фильтр магнитный муфтовый косой G=3/4" ВВ	1	0,246	шт.
5	VT.215 3/4" ВН	Кран шаровый полнопроходный серии G=3/4" ВН	1	0,254	шт.
6	VTг.092 3/4" ВН	Угольник латунный резьбовой G=3/4" ВН	1	0.129	шт.

Согласовано

Взам. инв. №

Подп. и дата

Инв. № подл.

Изм.	Кол. уч.	Лист	№ док.	Подп.	Дата

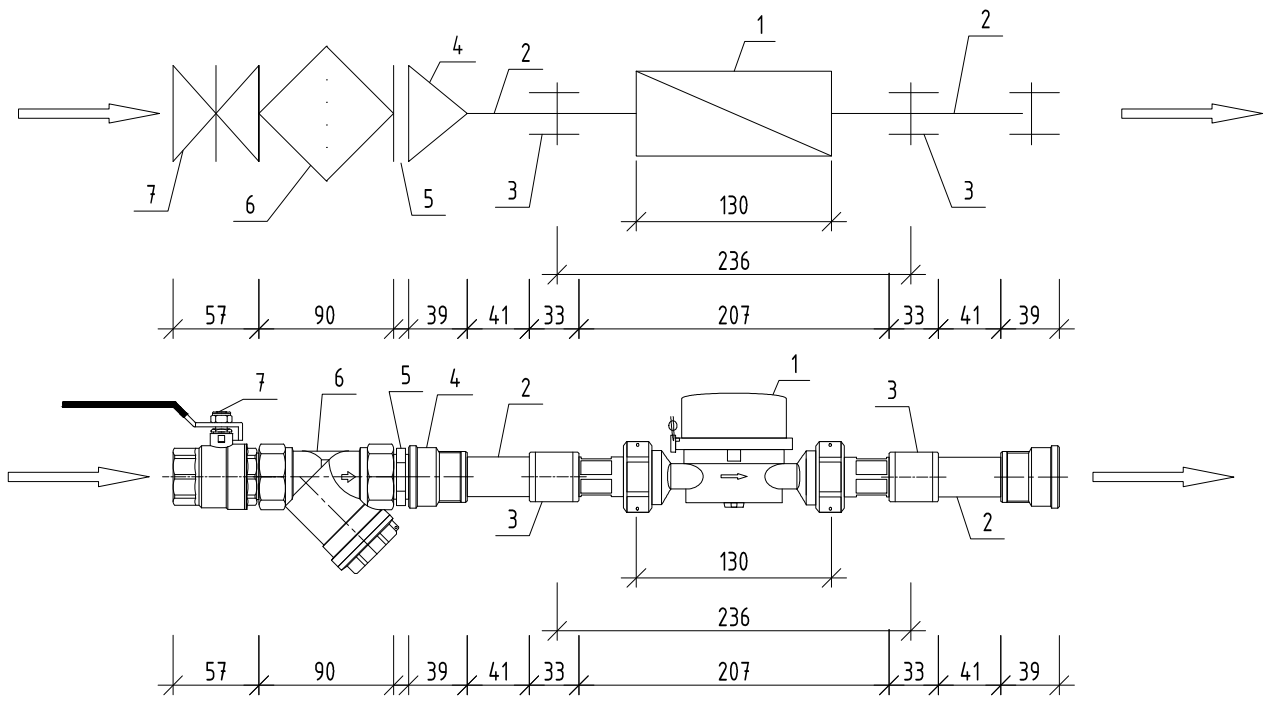
ООО "Гроен-Рус"

01/2014

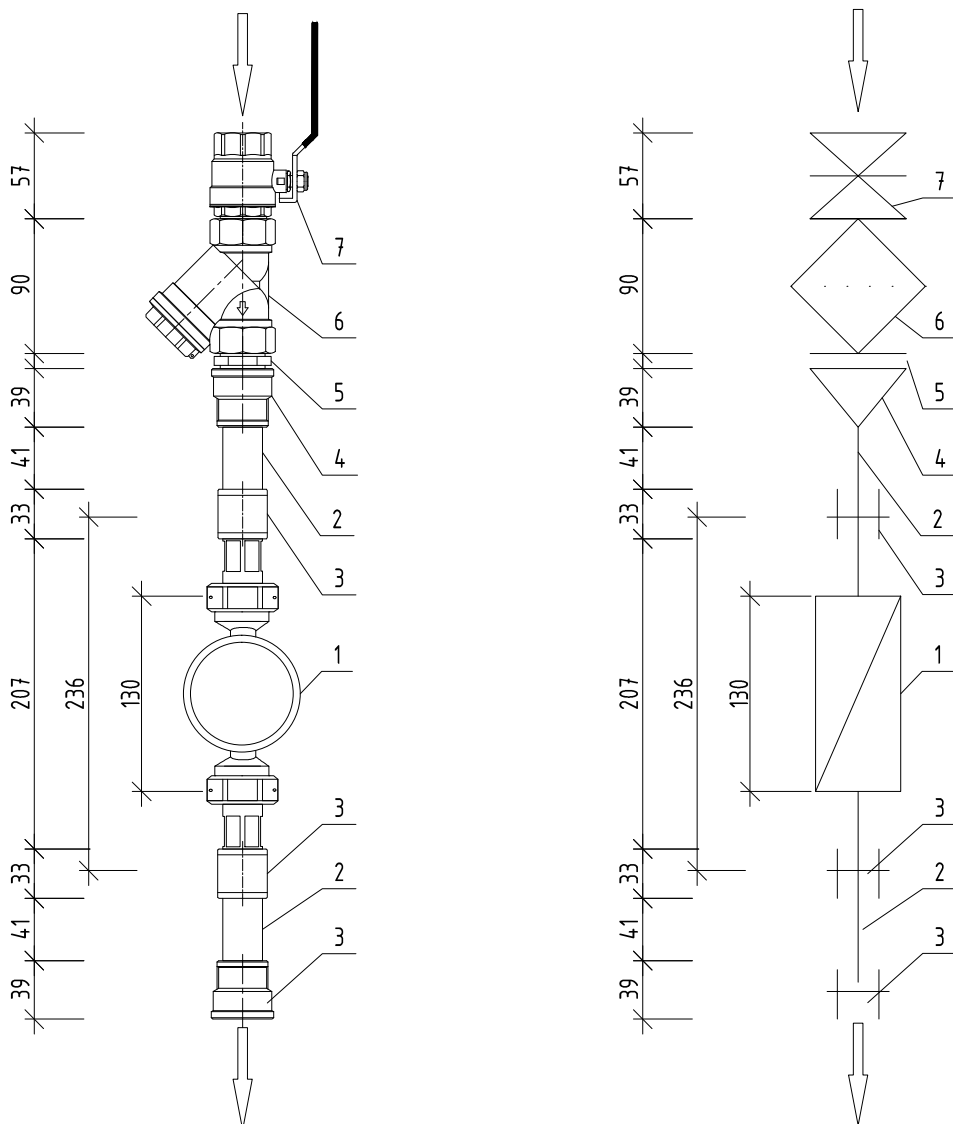
Лист

11

Исполнение 13. Счетчик Д=20 (G=3/4") ФММ-25 (G=1") горизонтальное исполнение



Исполнение 14. Счетчик Д=20 (G=3/4") ФММ-25 (G=1") вертикальное исполнение



Согласовано

Инв. № подл.	Подп. и дата	Взам. инв. №

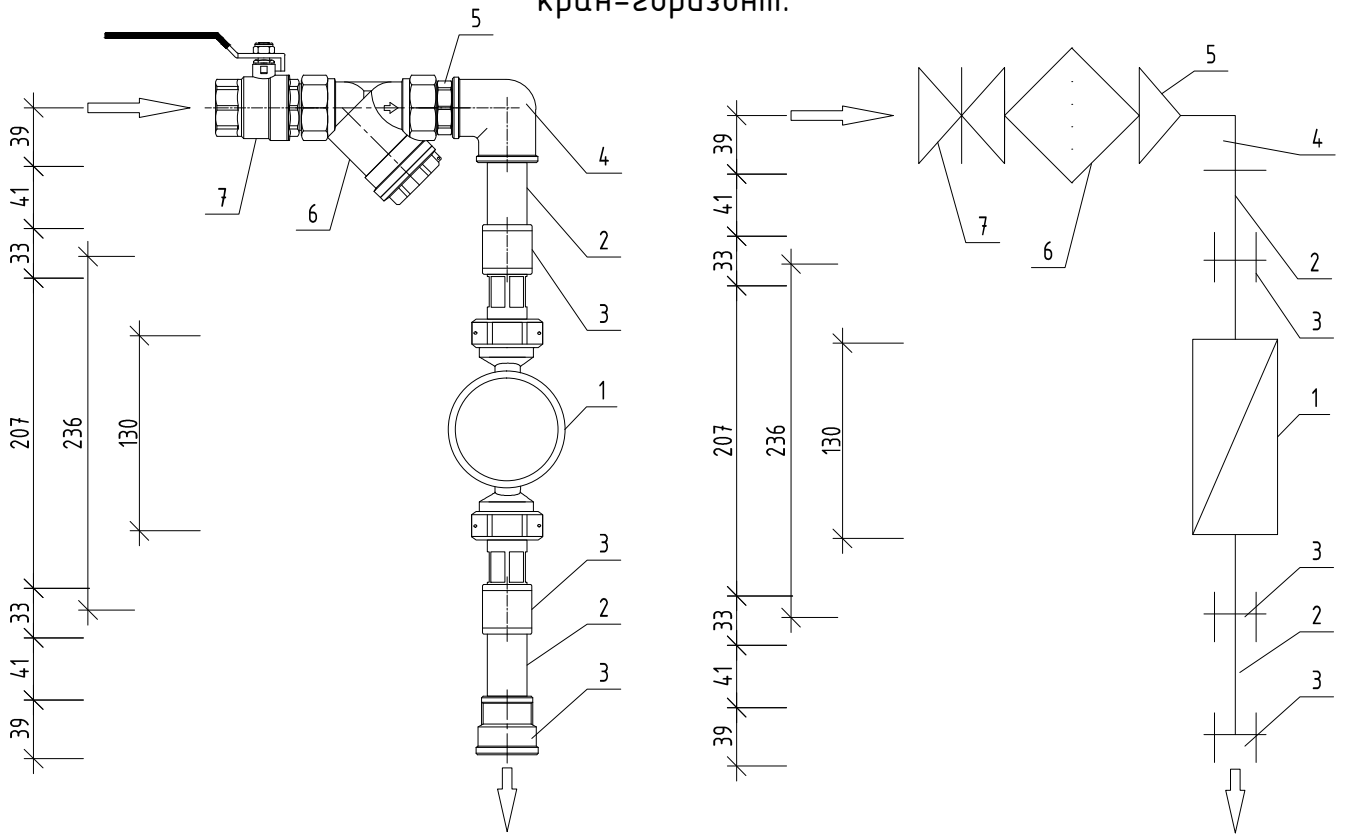
Изм.	Кол. уч.	Лист	№ док.	Подп.	Дата

ООО "Гроен-Рус"

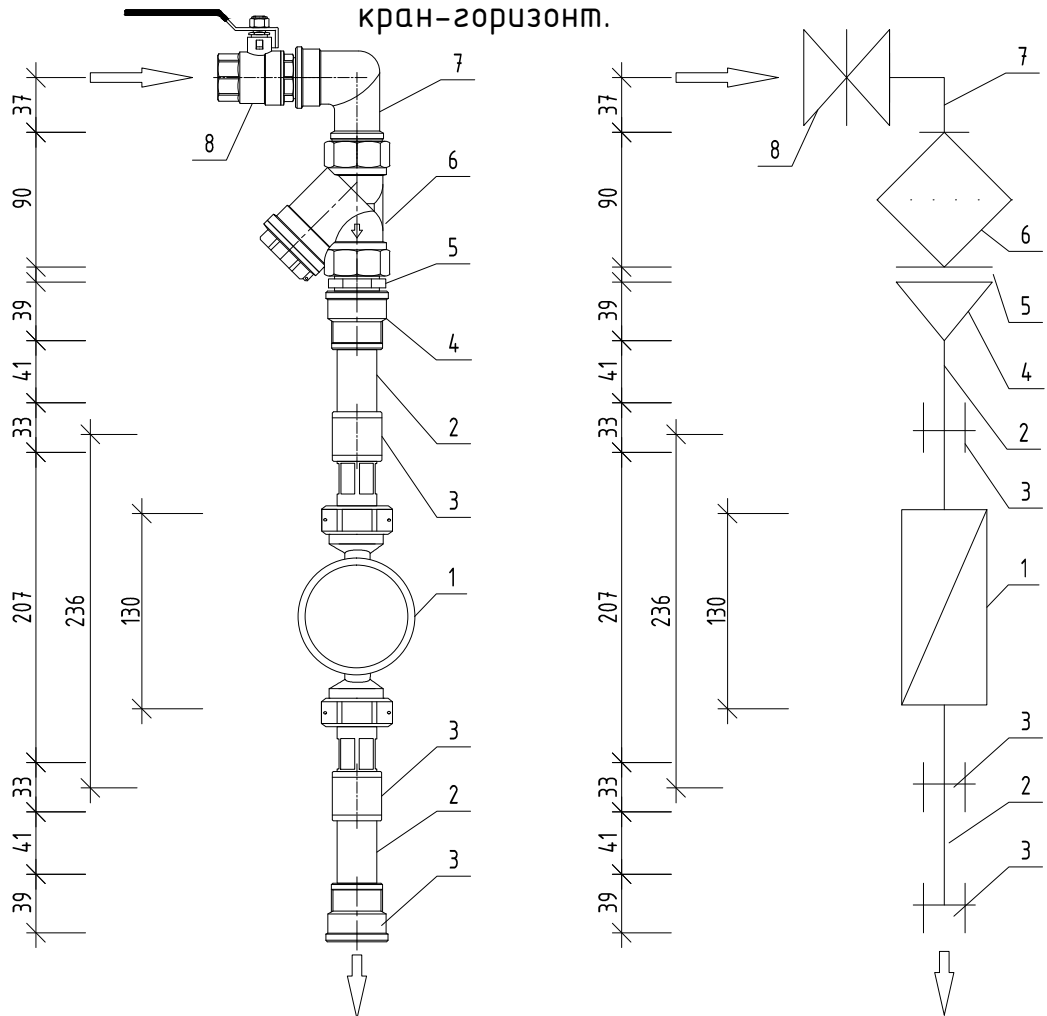
01/2014

Лист
12

Исполнение 15. Счетчик Д=20 (G=3/4") ФММ-25 (G=1") счетчик-верт.; фильтр, кран-горизонт.



Исполнение 16. Счетчик Д=20 (G=3/4") ФММ-25 (G=1") счетчик, фильтр-верт.; кран-горизонт.



Согласовано

Взам. инв. №

Подп. и дата

Инв. № подл.

000 "Гроен-Рус"

01/2014

Лист

13

Изм. Кол. уч. Лист № док. Подп. Дата

Поз.	Обозначение	Наименование	Кол-во	Масса, кг	Примечание																									
Исполнение 13. Счетчик DN=20 (G=3/4") горизонтальное исполнение; Исполнение 14. Счетчик DN=20 (G=3/4") вертикальное исполнение																														
1	Номе-20/40; Номе-20/90	Счетчик холодной/горячей воды с импульсным/ без импульсного выхода DN=20мм	1	0,72	шт.																									
2	ГОСТ 10704-91	Патрубок стальной Дн=25х2,5	0,15	1,39	м.п.																									
3	VTг.270 3/4" ВВ	Муфта стальная G=3/4" ВВ	3	0,068	шт.																									
4	VTг.240 3/4" - 1" ВВ	Муфта переходная G=1" х 3/4" ВВ	2	0,121	шт.																									
5	VTг.582 1" НН	Ниппель G=1" НН	1	0,094	шт.																									
6	ФММ-25; VT.192 1" ВВ	Фильтр магнитный муфтовый косой G=1" ВВ	1	0,416	шт.																									
7	VT.215 1" ВН	Кран шаровый полнопроходный G=1" ВН	1	0,399	шт.																									
Исполнение 15. Счетчик DN=20 (G=3/4") счетчик-верт.;фильтр,кран-горизонт.																														
1	Номе-20/40; Номе-20/90	Счетчик холодной/горячей воды с импульсным/ без импульсного выхода DN=20мм	1	0,72	шт.																									
2	ГОСТ 10704-91	Патрубок стальной Дн=25х2,5	0,15	1,39	м.п.																									
3	VTг.270 3/4" ВВ	Муфта стальная G=3/4" ВВ	3	0,068	шт.																									
4	VTг.092 3/4" ВН	Угольник латунный резьбовой G=3/4" ВН	1	0,129	шт.																									
5	VTг.582 1"х3/4" НН	Ниппель переходной G=1 х 3/4" НН	1	0,084	шт.																									
6	ФММ-25; VT.192 1" ВВ	Фильтр магнитный муфтовый косой G=1" ВВ	1	0,416	шт.																									
7	VT.215 1" ВН	Кран шаровый полнопроходный G=1" ВН	1	0,399	шт.																									
8	VTг.240 3/4" - 1" ВВ	Муфта переходная G=1" х 3/4" ВВ	1	0,121	шт.																									
<table border="1" style="width: 100%; border-collapse: collapse;"> <tr> <td rowspan="4" style="writing-mode: vertical-rl; transform: rotate(180deg);">Согласовано</td> <td style="width: 40px; height: 20px;"></td> <td style="width: 40px; height: 20px;"></td> <td style="width: 40px; height: 20px;"></td> <td style="width: 40px; height: 20px;"></td> <td style="width: 40px; height: 20px;"></td> <td style="width: 40px; height: 20px;"></td> </tr> <tr> <td style="width: 40px; height: 20px;"></td> <td style="width: 40px; height: 20px;"></td> <td style="width: 40px; height: 20px;"></td> <td style="width: 40px; height: 20px;"></td> <td style="width: 40px; height: 20px;"></td> <td style="width: 40px; height: 20px;"></td> </tr> <tr> <td style="width: 40px; height: 20px;"></td> <td style="width: 40px; height: 20px;"></td> <td style="width: 40px; height: 20px;"></td> <td style="width: 40px; height: 20px;"></td> <td style="width: 40px; height: 20px;"></td> <td style="width: 40px; height: 20px;"></td> </tr> <tr> <td style="width: 40px; height: 20px;"></td> <td style="width: 40px; height: 20px;"></td> <td style="width: 40px; height: 20px;"></td> <td style="width: 40px; height: 20px;"></td> <td style="width: 40px; height: 20px;"></td> <td style="width: 40px; height: 20px;"></td> </tr> </table>						Согласовано																								
Согласовано																														
<table border="1" style="width: 100%; border-collapse: collapse;"> <tr> <td rowspan="3" style="writing-mode: vertical-rl; transform: rotate(180deg);">Инв. № подл.</td> <td rowspan="3" style="writing-mode: vertical-rl; transform: rotate(180deg);">Подп. и дата</td> <td rowspan="3" style="writing-mode: vertical-rl; transform: rotate(180deg);">Взам. инв. №</td> <td colspan="3"></td> <td rowspan="3" style="width: 200px;"></td> <td rowspan="3" style="width: 100px;"></td> <td rowspan="3" style="width: 100px;"></td> </tr> <tr> <td style="width: 40px;"></td> <td style="width: 40px;"></td> <td style="width: 40px;"></td> </tr> <tr> <td style="width: 40px;"></td> <td style="width: 40px;"></td> <td style="width: 40px;"></td> </tr> </table>						Инв. № подл.	Подп. и дата	Взам. инв. №																						
Инв. № подл.	Подп. и дата	Взам. инв. №																												
Изм.	Кол. уч.	Лист	№ док.	Подп.	Дата	000 "Гроен-Рус"		01/2014	Лист 14																					

Поз.	Обозначение	Наименование	Кол-во	Масса, кг	Примечание
Исполнение 8. Счетчик DN=20 (G=3/4") счетчик,фильтр-верт.,кран-горизонт.					
1	Номе-20/40; Номе-20/90	Счетчик холодной/горячей воды с импульсным/ без импульсного выхода DN=20мм	1	0,72	шт.
2	ГОСТ 10704-91	Патрубок стальной Дн=25х2,5	0,15	1,39	м.п.
3	VTг.270 3/4" ВВ	Муфта стальная G=3/4" ВВ	3	0,068	шт.
4	VTг.240 3/4" - 1" ВВ	Муфта переходная G=1" х 3/4" ВВ	2	0,121	
5	VTг.582 1" НН	Ниппель G=1" НН	1	0,094	
6	ФММ-25; VT.192 1" ВВ	Фильтр магнитный муфтовый косой G=1" ВВ	1	0,416	шт.
7	VTг.092 1" ВН	Угольник латунный резьбовой G=1" ВН	1	0,205	шт.
8	VT.215 1" ВН	Кран шаровый полнопроходный G=1" ВН	1	0,399	шт.

Согласовано

Изм.	Кол. уч.	Лист	№ док.	Подп.	Дата

000 "Гроен-Рус"

01/2014

Лист

15