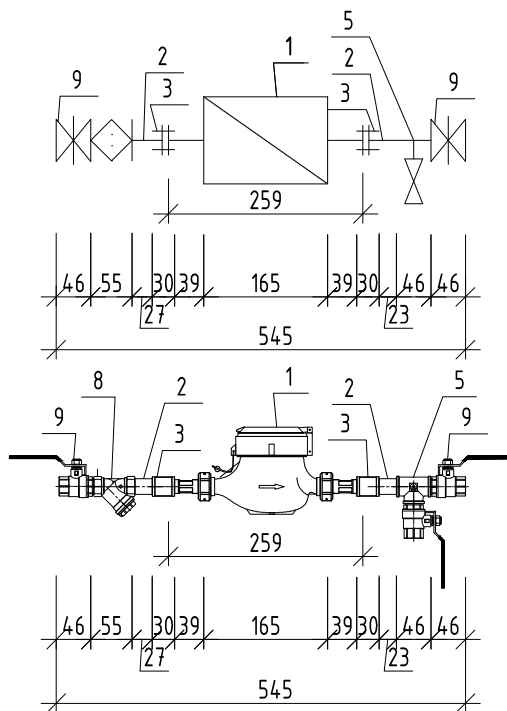


Унифицированные типовые водомерные вставки с многоструйными мокроходными/сухоходными  
счетчиками Гроен, серии WRC; DRC и DRH

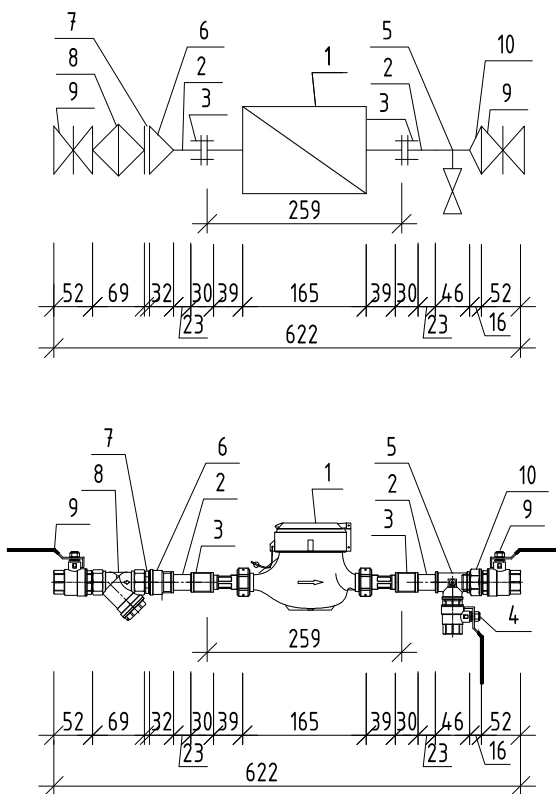
## АЛЬБОМ 2

Вставки для счетчиков WRC-15; DRC-15;  
DRH-15

Исполнение 1. Счетчик DN=15 (G=1/2"), ФММ-15 (G=1/2"), Ввод-15



Исполнение 2. Счетчик DN=15 (G=1/2"), ФММ-20 (G=3/4"), Ввод-20



Согласовано

Инв. № подл.	Подп. и дата	Взам. инв. №

Изм.	Кол. уч.	Лист	№ док.	Подп.	Дата

ООО "Гроен-Рус"

01/2014

Лист
2

Поз.	Обозначение	Наименование	Кол-во	Масса, кг	Примечание
Исполнение 1. Счетчик DN=15 (G=1/2"), ФММ-15 (G=1/2"), Ввод-15					
1	WRC(i)-15; DRC(i)-15;	Счетчик холодной/горячей воды	1	1,3	шт.
	DRH(i)-15	мокроходный/сухоходный, с импульсным/без импульсного выхода DN=15мм			
2		Бочонок стальной G=1/2", длиной 60мм	2	0,074	м.п.
3	VTr.270 1/2" BB	Муфта стальная G=1/2" BB	3	0,041	шт.
4	VT.214 1/2" BB	Кран шаровый полнопроходный серии G=1/2" BB	1	0,17	шт.
5	VTr.130 1/2" BBB	Тройник равнопроходный латунный резьбовой G=1/2" BBB	1	0,96	шт.
8	ФММ-16; VT.192 1/2" BB	Фильтр магнитный муфтовый косой G=1/2" BB	1	0,131	шт.
9	VT.215 1/2" BH	Кран шаровый полнопроходный серии G=1/2" BH	1	0,17	шт.

Согласовано			

Инв. № подл.	Подп. и дата	Взам. инв. №	

Изм.	Кол. уч.	Лист	№ док.	Подп.	Дата	000 "Гроен-Рус"	01/2014	Лист
								3

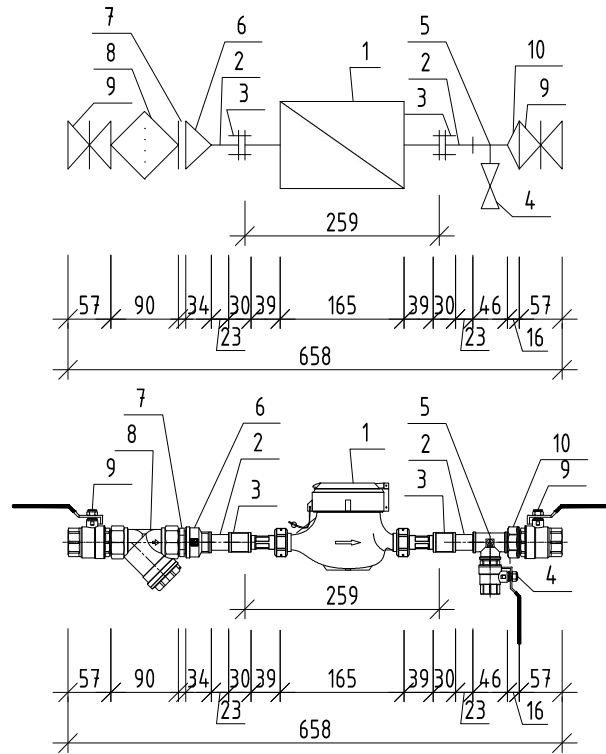
Поз.	Обозначение	Наименование	Кол-во	Масса, кг	Примечание
Исполнение 2. Счетчик DN=15 (G=1/2"), ФММ-20 (G=3/4"), Ввод-20					
1	WRC-15; DRC-15; DRH-15	Счетчик холодной/горячей воды мокроходный/сухоходный, с импульсным/без импульсного выхода DN=15мм	1	1,3	шт.
2		Бочонок стальной G=1/2", длиной 60мм	2	0,074	шт.
3	VTr.270 1/2" BB	Муфта стальная G=1/2" BB	3	0,041	шт.
4	VT.214 1/2" BB	Кран шаровый полнопроходный серии G=1/2" BB	1	0,17	шт.
5	VTr.130 1/2" BBB	Тройник равнопроходный латунный резьбовой G=1/2" BBB	1	0,96	шт.
6	VTr.240 3/4" - 1/2" BB	Муфта переходная G=1/2" x 3/4" BB	1	0.121	шт.
7	VTr.582 3/4" HH	Ниппель G=3/4" HH	1	0.045	шт.
8	ФММ-20; VT.192 3/4" BB	Фильтр магнитный муфтовый косой G=3/4" BB	1	0.246	шт.
9	VT.215 3/4" BH	Кран шаровый полнопроходный серии G=3/4" BH	1	0.254	шт.
10	VTr.592 1/2"x3/4" BH	Переходник G=1/2"x3/4" BH	1	0.062	шт.

Согласовано

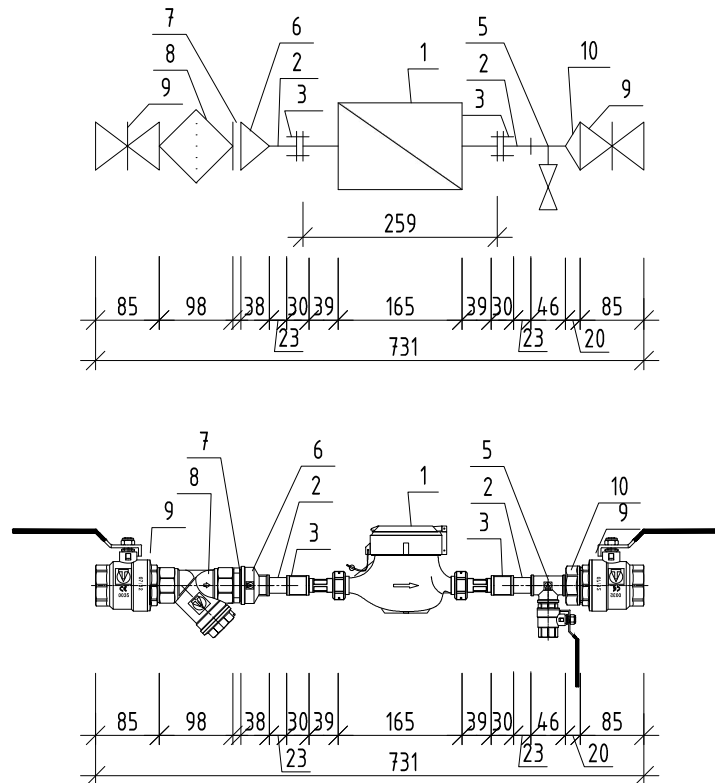
Изм.	Кол. уч.	Лист	№ док.	Подп.	Дата

Изм. № подл.	Подп. и дата	Взам. инв. №

Исполнение 3. Счетчик DN=15 (G=1/2"), ФММ-25 (G=1"), Ввод-25



Исполнение 4. Счетчик DN=15 (G=1/2"), ФММ-32 (G=1 1/4"), Ввод-32



Согласовано

Взам. инв. №

Подп. и дата

Инв. № подл.

Изм.	Кол. уч.	Лист	№ док.	Подп.	Дата

000 "Гроен-Рус"

01/2014

Лист
5

Поз.	Обозначение	Наименование	Кол-во	Масса, кг	Примечание
Исполнение 3. Счетчик D=15 (G=1/2"), ФММ-25 (G=1"), Ввод-25					
1	WRC-15; DRC-15; DRH-15	Счетчик холодной/горячей воды мокроходный/сухоходный, с импульсным/без импульсного выхода DN=15мм	1	1,3	шт.
2		Бочонок стальной G=1/2", длиной 60мм	2	0,074	шт.
3	VTr.270 1/2" BB	Муфта стальная G=1/2" BB	3	0,041	шт.
4	VT.214 1/2" BB	Кран шаровый полнопроходный серии G=1/2" BB	1	0,17	шт.
5	VTr.130 1/2" BBB	Тройник равнопроходный латунный резьбовой G=1/2" BBB	1	0,096	шт.
6	VTr.240 1" - 1/2" BB	Муфта переходная G=1/2" x 1" BB	1	0,094	шт.
7	VTr.582 1" HH	Ниппель G=1" HH	1	0,094	шт.
8	ФММ-20; VT.192 1 " BB	Фильтр магнитный муфтовый косой G=1" BB	1	0,416	шт.
9	VT.215 1" BH	Кран шаровый полнопроходный серии G=1" BH	1	0,399	шт.
10	VTr.592 1/2"x 1" BH	Переходник G=1/2"x1" BH	1	0,073	шт.

Согласовано

Инв. № подл. Подп. и дата. Взам. инв. №

Изм.	Кол. уч.	Лист	№ док.	Подп.	Дата

ООО "Гроен-Рус" 01/2014

Лист
6

Поз.	Обозначение	Наименование	Кол-во	Масса, кг	Примечание
Исполнение 4. Счетчик DN=15 (G=1/2"), ФММ-32 (G=1 1/4"), Ввод-32					
1	WRC-15; DRC-15; DRH-15	Счетчик холодной/горячей воды мокроходный/сухоходный, с импульсным/без импульсного выхода DN=15мм	1	1,3	шт.
2		Бочонок стальной G=1/2", длиной 60мм	2	0,074	шт.
3	VTr.270 1/2" BB	Муфта стальная G=1/2" BB	3	0,041	шт.
4	VT.214 1/2" BB	Кран шаровый полнопроходный серии G=1/2" BB	1	0,17	шт.
5	VTr.130 1/2" BBB	Тройник равнопроходный латунный резьбовой G=1/2" BBB	1	0,96	шт.
6	VTr.240 1 1/4" - 1/2" BB	Муфта переходная G=1/2" x 1 1/4" BB	1	0.143	шт.
7	VTr.582 1 1/4" HH	Ниппель G=1 1/4" HH	1	0.14	шт.
8	ФММ-20; VT.192 1 1/4" BB	Фильтр магнитный муфтовый косой G=1 1/4" BB	1	0.59	шт.
9	VT.215 1 1/4" BH	Кран шаровый полнопроходный серии G=1 1/ 4" BH	1	0.597	шт.
10	VTr.592 1/2"x1 1/4" BH	Переходник G=1/2"x1 1/4" BH	1	0.138	шт.

Согласовано

Взам. инв. №

Подп. и дата

Инв. № подл.

Изм.	Кол. уч.	Лист	№ док.	Подп.	Дата

000 "Гроен-Рус"

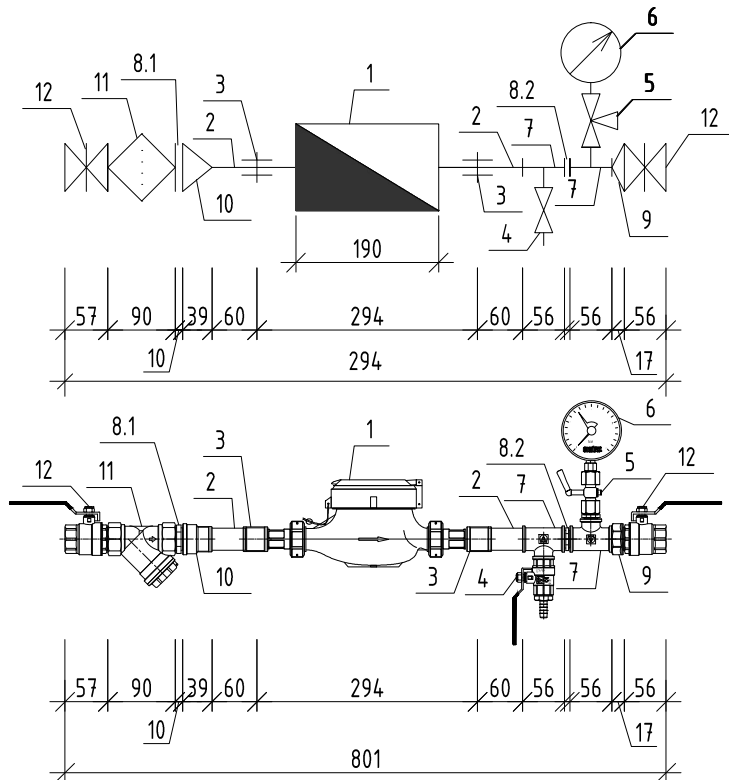
01/2014

Лист
7

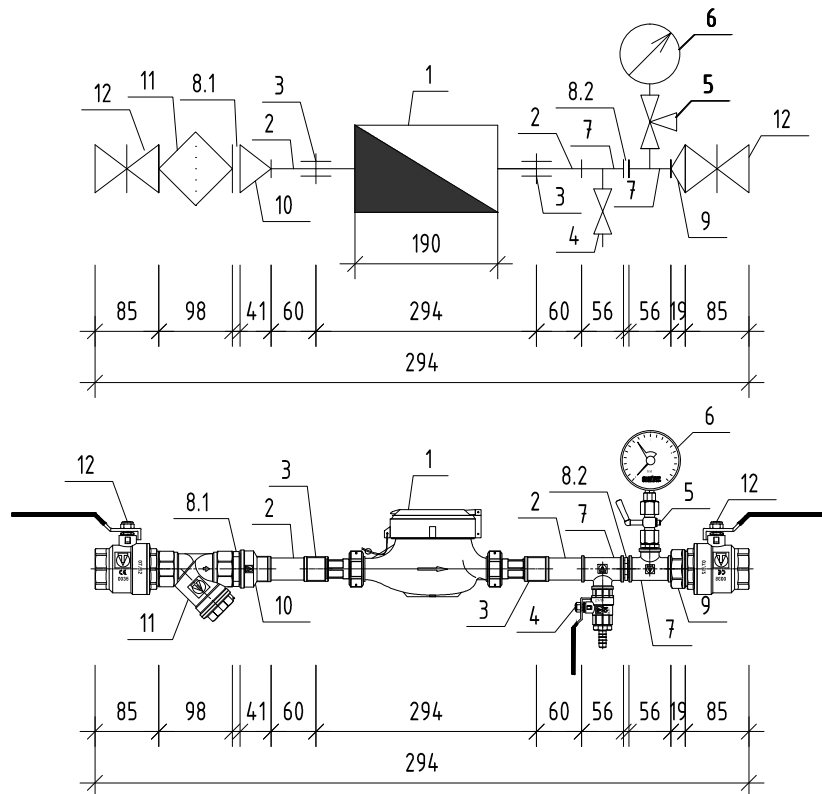


Вставки для счетчиков WRC-20; DRC-20;  
DRH-20

Исполнение 5. Счетчик DN=20 (G=3/4"), ФММ-25 (G=1"), Ввод-25



Исполнение 6. Счетчик DN=20 (G=3/4"), ФММ-32 (G=1 1/4"), Ввод-32



Согласовано

Взам. инв. №

Подп. и дата

Инв. № подл.

Изм.	Кол. уч.	Лист	№ док.	Подп.	Дата

ООО "Гроен-Рус"

01/2014

Лист
8

Поз.	Обозначение	Наименование	Кол-во	Масса, кг	Примечание
Исполнение 5. Счетчик DN=20 (G=3/4"), ФММ-25 (G=1"), Ввод-Ду=25					
1	WRC-20; DRC-20; DRH-20	Счетчик холодной/горячей воды мокроходный/ сухоходный, с импульсным/без импульсного выхода DN=20мм	1	1,6	шт.
2	ГОСТ 10704-91	Труба стальная электросварная прямошовная Дн= 25х2,5	0,2	1,39	м
3	VTp.270 3/4" BB	Муфта стальная G=3/4" BB	3	0,068	шт.
4	VT.214 1/2" BB	Кран шаровый полнопроходный серии G=1/2" BB	1	0,17	шт.
5	MV25 - 015	Кран трехходовой для манометра MV25 - 015	1	-	шт.
6	ГОСТ 8625-77	Манометр общего назначения ОБМ-100	1	-	шт.
7	VTp.750 3/4"х 1/2"х 3/4" BBB	Тройник переходной резьбовой G=3/4"х 1/2"х3/4" BBB	2	0,145	шт.
8.1	VTp.582 3/4" HH	Ниппель G=3/4" HH	1	0,045	шт.
8.2	VTp.582 1" HH	Ниппель G=1" HH	1	0,094	шт.
9	VTp.240 3/4" - 1" BB	Муфта переходная G=1" х 3/4" BB	1	0,073	шт.
10	VTp.592 3/4" х 1" BH	Переходник G=3/4" х 1" BH	1	0,062	шт.
11	ФММ-50; VT.192 1" BB	Фильтр магнитный муфтовый косой G=1" BB	1	0,416	шт.
12	VT.215 1" BH	Кран шаровый полнопроходный серии G=1" BH	1	0,399	шт.

Согласовано

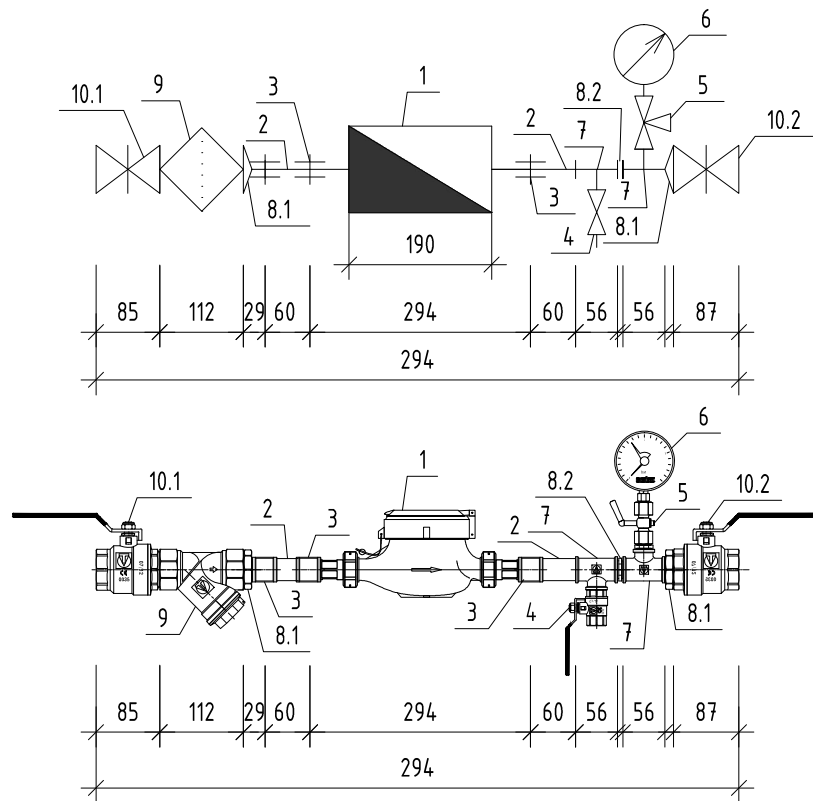
Инв. № подл.	Подп. и дата	Взам. инв. №				000 "Гроен-Рус"	01/2014	Лист
			Изм.	Кол. уч.	Лист			№ док.

Поз.	Обозначение	Наименование	Кол-во	Масса, кг	Примечание
Исполнение 6. Счетчик DN=20 (G=3/4"), ФММ-32 (G=1 1/4"), Ввод-Ду=32					
1	WRC-20; DRC-20; DRH-20	Счетчик холодной/горячей воды мокроходный/ сухоходный, с импульсным/без импульсного выхода DN=20мм	1	1,6	шт.
2	ГОСТ 10704-91	Труба стальная электросварная прямошовная Дн= 25х2.5	0,2	1,39	м
3	VTp.270 3/4" BB	Муфта стальная резьба G=3/4" BB	3	0,068	шт.
4	VT.214 1/2" BB	Кран шаровый полнопроходный серии G=1/2" BB	1	0,17	шт.
5	MV25 - 015	Кран трехходовой для манометра MV25 - 015	1	-	шт.
6	ГОСТ 8625-77	Манометр общего назначения ОБМ-100	1	-	шт.
7	VTp.750 3/4"х 1/2"х 3/4" BBB	Тройник переходной резьбовой G=3/4"х 1/2"х3/4" BBB	2	0,145	шт.
8.1	VTp.582 3/4" HH	Ниппель G=3/4" HH	1	0,045	шт.
8.2	VTp.582 1 1/4" HH	Ниппель G=1 1/4" HH	1	0,094	шт.
9	VTp.240 3/4" - 1 1/4" BB	Муфта переходная резьба G=1 1/4" х 3/4" BB	1	0.145	шт.
10	VTp.592 3/4" х 1 1/4" BH	Переходник G= 3/4" х 1 1/4" BH	1	0.141	шт.
11	ФММ-50; VT.192 1 1/4" BB	Фильтр магнитный муфтовый косой G=1 1/4" BB	1	0.59	шт.
12	VT.215 1 1/4" BH	Кран шаровый полнопроходный серии G=1 1/4" BH	1	0.597	шт.

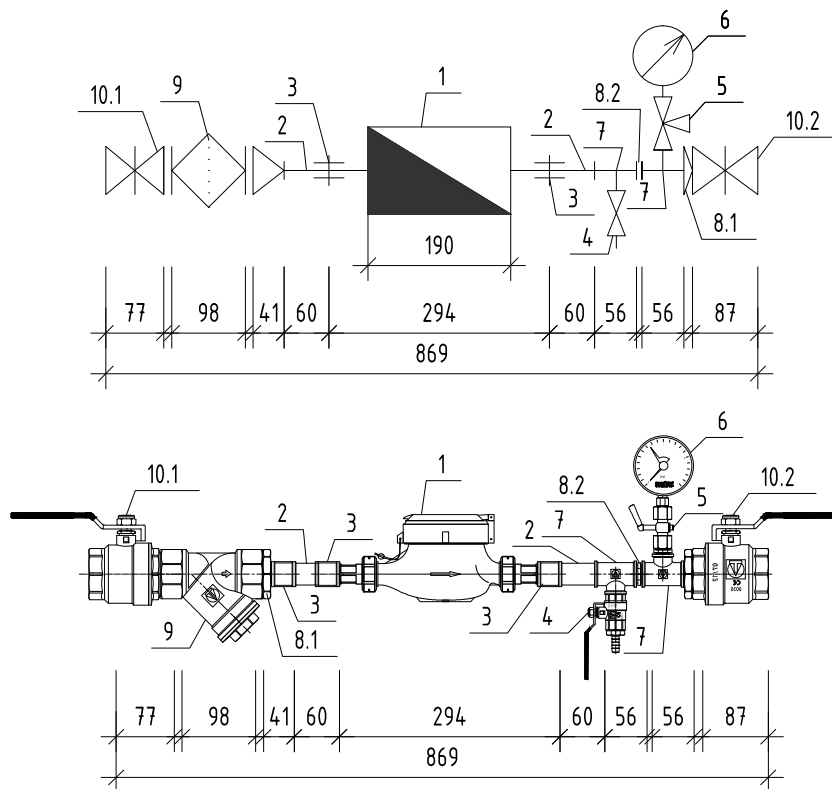
Согласовано

Инв. № подл.	Подп. и дата	Взам. инв. №					000 "Гроен-Рус"	01/2014	Лист
			Изм.	Кол. уч.	Лист	№ док.			Подп.

Исполнение 7. Счетчик DN=20 (G 1"), ФММ-40 (1 1/2"), Ввод-Ду=40



Исполнение 8. Счетчик DN=20, ФММ-50 (2"), Ввод Ду=50



Согласовано

Взам. инв. №

Подп. и дата

Инв. № подл.

Изм.	Кол. уч.	Лист	№ док.	Подп.	Дата

ООО "Гроен-Рус"

01/2014

Лист  
11

Формат

A4

Поз.	Обозначение	Наименование	Кол-во	Масса, кг	Примечание
Исполнение 7. Счетчик DN=20 (G 1"), ФММ-40 (1 1/2"), Ввод-Ду=40					
1	WRC(i)-20; DRC(i)-20; DRH(i) -20	Счетчик холодной/горячей воды мокроходный/ сухоходный, с импульсным/без импульсного выхода DN=20мм	1	1,6	шт.
2	ГОСТ 10704-91	Труба стальная электросварная прямошовная Дн= 25x2.5	0,2	1,39	м
3	VTг.270 3/4" BB	Муфта стальная G=3/4" BB	3	0,068	шт.
4	VT.214 1/2" BB	Кран шаровый полнопроходный серии G=1/2" BB	1	0,17	шт.
5	MV25 - 015	Кран трехходовой для манометра MV25 - 015	1	-	шт.
6	ГОСТ 8625-77	Манометр общего назначения ОБМ-100	1	-	шт.
7	VTг.750 3/4"x 1/2"x 3/4" BBB	Тройник переходной резьбовой G=3/4"x 1/2"x3/4" BBB	2	0,145	шт.
8.1	VTг.582 3/4" HH	Ниппель G=3/4" HH	2	0,045	шт.
8.2	VTг.580 3/4"x 1 1/2" HH	Ниппель переходной G=3/4"x1 1/2" HH	1	0,168	шт.
9	ФММ-50; VT.192 1 1/2" BB	Фильтр магнитный муфтовый косой G=1 1/2" BB	1	0,839	шт.
10.1	VT.215 1 1/2" BH	Кран шаровый полнопроходный серии G=1 1/2" BH	1	0,91	шт.
10.2	VT.214 1 1/2" BB	Кран шаровый полнопроходный серии G=1 1/2" BB	1	0,91	шт.

Согласовано

Инв. № подл.	Подп. и дата	Взам. инв. №				000 "Гроен-Рус"	01/2014	Лист
			Изм.	Кол. уч.	Лист			№ док.

Поз.	Обозначение	Наименование	Кол-во	Масса, кг	Примечание
Исполнение 8. Счетчик DN=20 (G=3/4"), ФММ-50 (G=2"), Ввод Ду=50					
1	WRC-20; DRC-20; DRH-20	Счетчик холодной/горячей воды мокроходный/ сухоходный, с импульсным/без импульсного выхода DN=20мм	1	1,6	шт.
2	ГОСТ 10704-91	Труба стальная электросварная прямошовная Дн= 25х2.5	0,2	1,39	м
3	VTг.270 3/4" BB	Муфта стальная G=3/4" BB	3	0,068	шт.
4	VT.214 1/2" BB	Кран шаровый полнопроходный серии G=1/2" BB	1	0,17	шт.
5	MV25 - 015	Кран трехходовой для манометра MV25 - 015	1	-	шт.
6	ГОСТ 8625-77	Манометр общего назначения ОБМ-100	1	-	шт.
7	VTг.750 3/4"х 1/2"х 3/4" BBB	Тройник переходной резьбовой G=3/4"х 1/2"х3/4" BBB	2	0,145	шт.
8.1	VTг.582 3/4" HH	Ниппель G=3/4" HH	2	0,045	шт.
8.2	VTг.580 3/4"х 2" HH	Ниппель переходной G=3/4"х2" HH	1	0.258	шт.
9	ФММ-50; VT.192 2" BB	Фильтр магнитный муфтовый косой G=2" BB	1	1.072	шт.
10.1	VT.215 2" BH	Кран шаровый полнопроходный серии G=2" BH	1	1.303	шт.
10.2	VT.214 2" BB	Кран шаровый полнопроходный серии G=2" BB	1	1,303	шт.

Согласовано

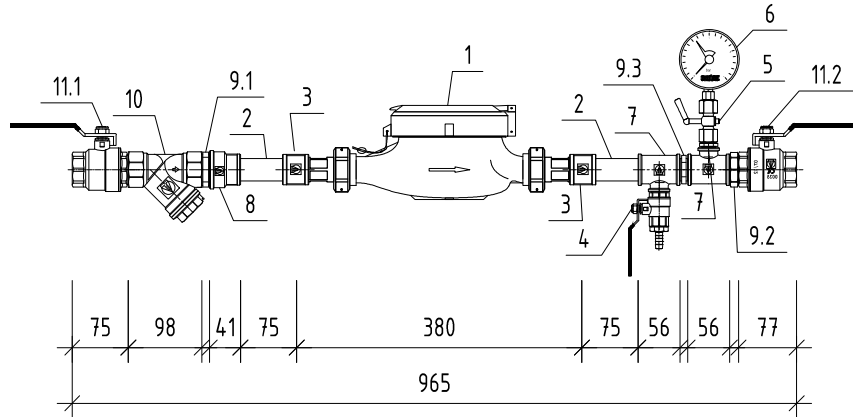
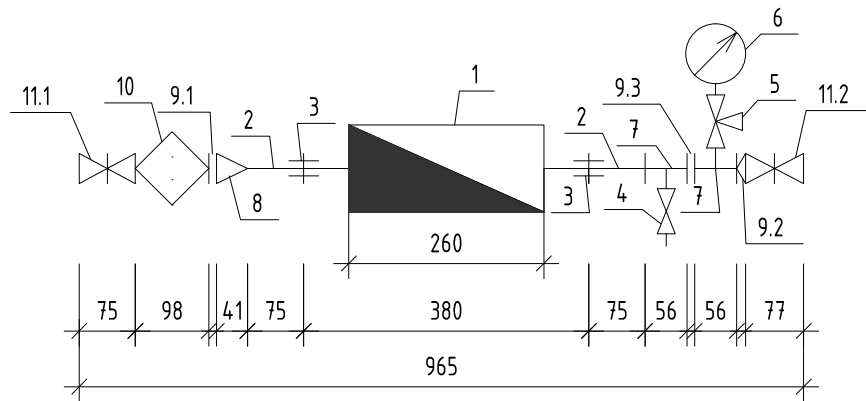
Инва. № подл. Подп. и дата. Взам. инв. №

Изм.	Кол. уч.	Лист	№ док.	Подп.	Дата	000 "Гроен-Рус"	01/2014	Лист
								13

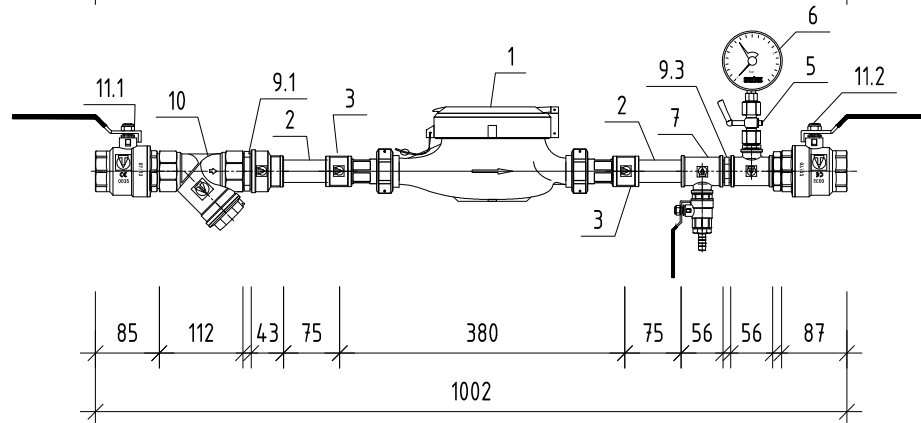
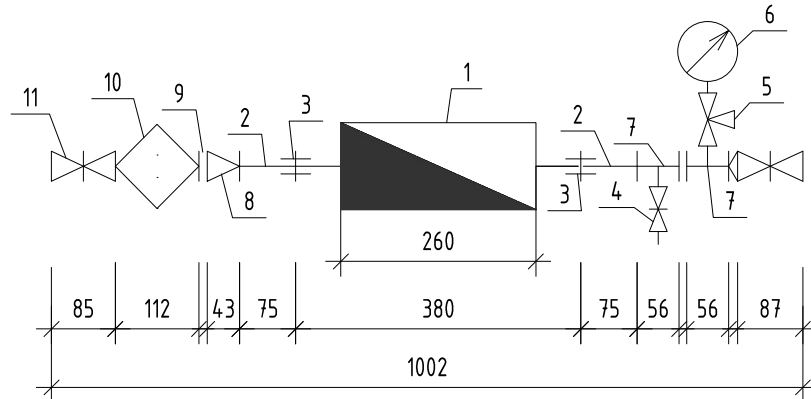
Вставки для счетчиков WRC-25; DRC-25; DRH-25



Исполнение 9. DN=25 (1"), ФММ-32 (1 1/4"), Ввод-32



Исполнение 10. DN=25 (1"), ФММ-40 (1 1/2"), Ввод-40



Согласовано

Взам. инв. №

Подп. и дата

Инв. № подл.

Изм.	Кол. уч.	Лист	№ док.	Подп.	Дата

ООО "Гроен-Рус"

01/2014

Лист
14

Поз.	Обозначение	Наименование	Кол-во	Масса, кг	Примечание
Исполнение 9. DN=25 (1"), ФММ-32 (1 1/4"), Ввод-32					
1	WRC-25; DRC-25; DRH-25	Счетчик холодной/горячей воды мокроходный/ сухоходный, с импульсным/без импульсного выхода DN=25мм	1	2.3	шт.
2	ГОСТ 10704-91	Труба стальная электросварная прямошовная Дн= 32x2.5	0,2	1.82	м
3	VTp.270 1" BB	Муфта стальная G=1" BB	2	0.105	шт.
4	VT.214 1/2" BB	Кран шаровый полнопроходный серии G=1/2" BB	1	0.17	шт.
5	MV25 - 015	Кран трехходовой для манометра MV25 - 015	1	-	шт.
6	ГОСТ 8625-77	Манометр общего назначения ОБМ-100	1	-	шт.
7	VTp.750 1"x 1/2"x1" BBB	Тройник переходной резьбовой G=1"x 1/2"x1" BBB	2	0,19	шт.
8	VTp.240 1 1/4" - 1" BB	Муфта переходная G=1" x 1 1/4" BB	1	0.189	шт.
9.1	VTp.582 1 1/4" HH	Ниппель G=1 1/4" HH	2	0.140	шт.
9.2	VTp.580 1"x 1 1/4" HH	Ниппель переходной G=1 1/4"x 1" HH	1	0.145	шт.
9.3	VTp.582 1" HH	Ниппель G=1" HH	1	0.094	
10	ФММ-50; VT.192 1 1/4" BB	Фильтр магнитный муфтовый косой G=1 1/4" BB	1	0.59	шт.
11.1	VT.215 1 1/4" BH	Кран шаровый полнопроходный серии G=1 1/4" BH	1	0.597	шт.
11.2	VT.214 1 1/4" BB	Кран шаровый полнопроходный серии G=1 1/4" BB	1	0.597	шт.

Согласовано

Инв. № подл.	Подп. и дата	Взам. инв. №				000 "Гроен-Рус"	01/2014	Лист
			Изм.	Кол. уч.	Лист			№ док.

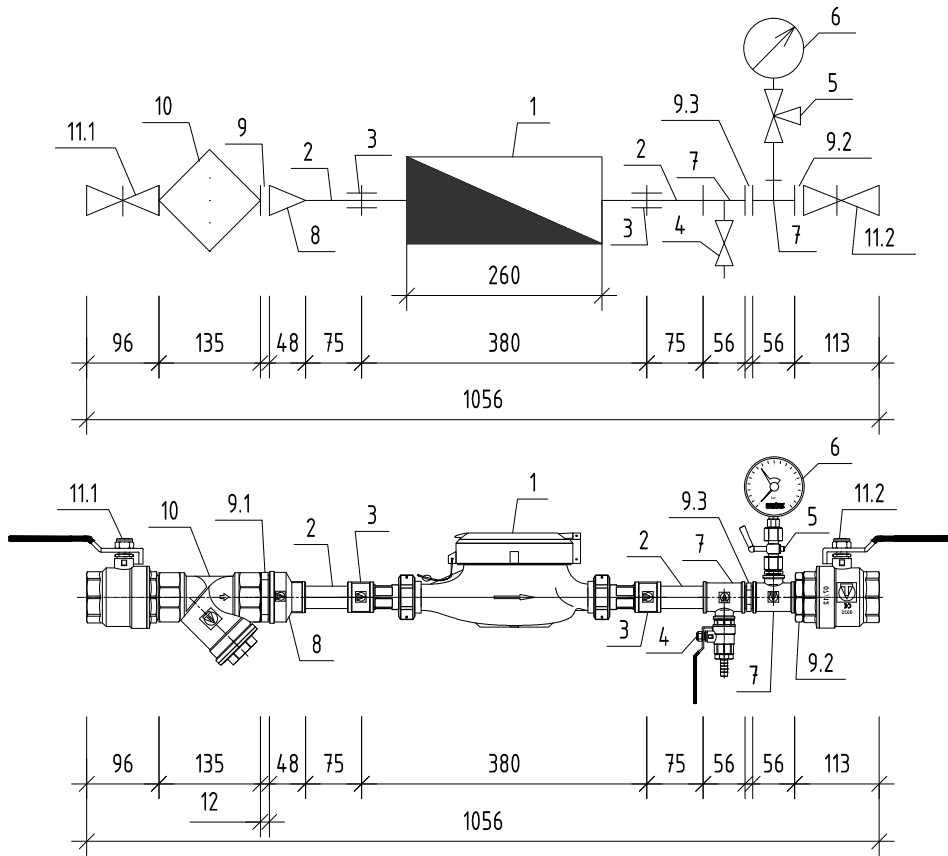
Поз.	Обозначение	Наименование	Кол-во	Масса, кг	Примечание
Исполнение 10. DN=25 (1"), ФММ-40 (1 1/2"), Ввод-40					
1	WRC(i)-25; DRC(i)-25; DRH(i)-25	Счетчик холодной/горячей воды мокроходный/сухоходный, с импульсным/без импульсного выхода DN=25мм	1	2,3	шт.
2	ГОСТ 10704-91	Труба стальная электросварная прямошовная Дн=32х3.0	0,2	1,82	м
3	VTp.270 1" BB	Муфта стальная G=1" BB	2	0,105	шт.
4	VT.214 1/2" BB	Кран шаровый полнопроходный серии G=1/2" BB	1	0,17	шт.
5	MV25 - 015	Кран трехходовой для манометра MV25 - 015	1	-	шт.
6	ГОСТ 8625-77	Манометр общего назначения ОБМ-100	1	-	шт.
7	VTp.750 1"х 1/2"х1" BBB	Тройник переходной резьбовой G=1"х 1/2"х1" BBB	2	0,19	шт.
8	VTp.240 1" - 1 1/2" BB	Муфта переходная G=1" х 1 1/2" BBB	1	0.222	шт.
9.1	VTp.582 1 1/2" HH	Ниппель G=1 1/2" HH	2	0.172	шт.
9.2	VTp.580 1 1/2"х 1" HH	Ниппель переходной G=1 1/2"х 1" HH	1	0.170	шт.
9.3	VTp.582 1" HH	Ниппель G=1" HH	1	0.094	
10	ФММ-50; VT.192 1 1/2" BB	Фильтр магнитный муфтовый косой G=1 1/2" BB	1	0.839	шт.
11.1	VT.215 1 1/2" BH	Кран шаровый полнопроходный серии G=2" BH	1	0.91	шт.
11.2	VT.214 1 1/2" BB	Кран шаровый полнопроходный серии G=2" BB	1	0,91	шт.

Согласовано

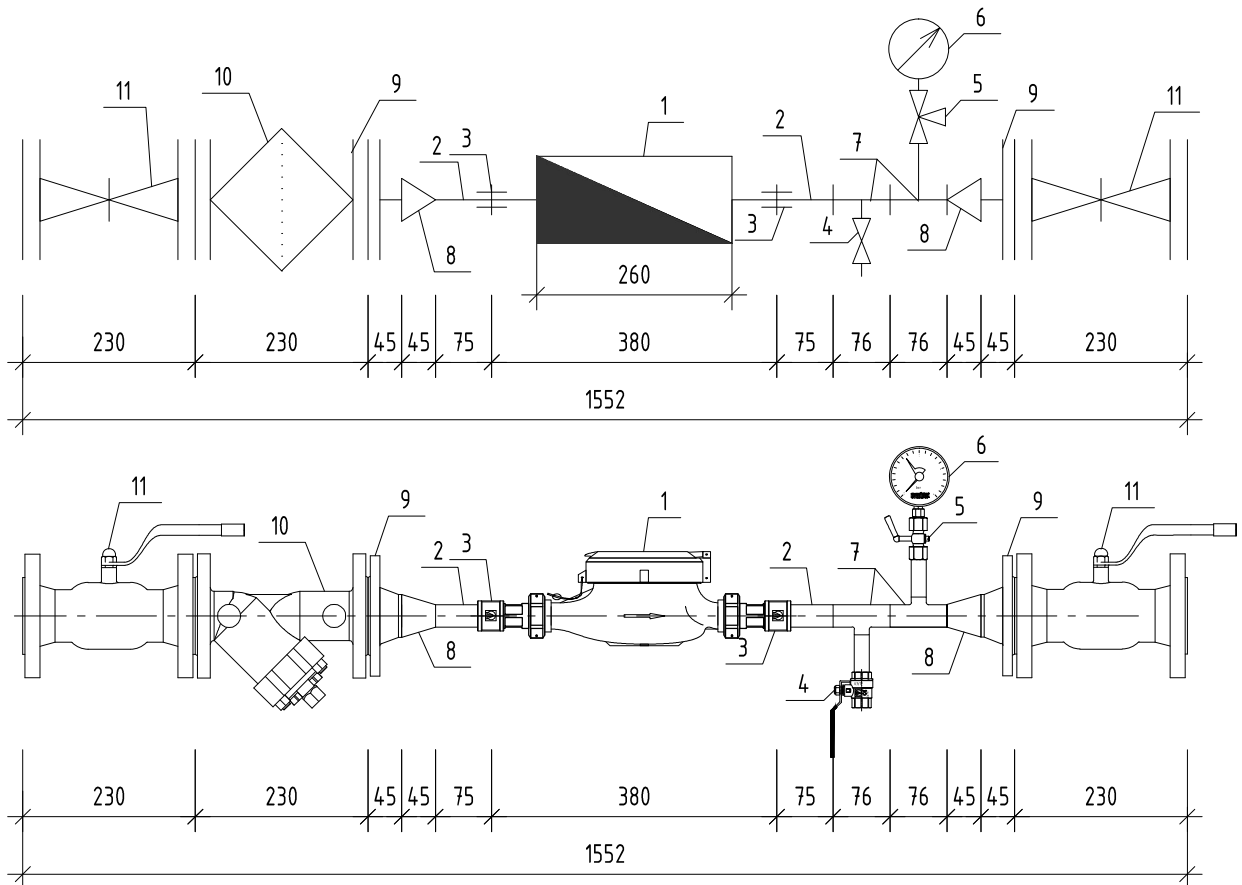
Инв. № подл.	Подп. и дата	Взам. инв. №

Изм.	Кол. уч.	Лист	№ док.	Подп.	Дата	000 "Гроен-Рус"	01/2014	Лист
								16

Исполнение 11. DN=25 (1"), ФММ-50 (2"), Ввод-50



Исполнение 12. DN=25 (1"), ФМФ-50, Ввод-50



Согласовано

Взам. инв. №

Подп. и дата

Инв. № подл.

000 "Гроен-Рус"

01/2014

Лист  
17

Изм. Кол. уч. Лист № док. Подп. Дата

Формат

A4

Поз.	Обозначение	Наименование	Кол-во	Масса, кг	Примечание
Исполнение 11. DN=25 (1"), ФММ-50, Ввод-50					
1	WRC-25; DRC-25; DRH-25	Счетчик холодной/горячей воды мокроходный/ сухоходный, с импульсным/без импульсного выхода DN=25мм	1	2,3	шт.
2	ГОСТ 10704-91	Труба стальная электросварная прямошовная Дн= 32х3.0	0,2	1,82	м
3	VTг.270 1" BB	Муфта стальная G=1" BB	2	0,105	шт.
4	VT.214 1/2" BB	Кран шаровый полнопроходный серии G=1/2" BB	1	0,17	шт.
5	MV25 - 015	Кран трехходовой для манометра MV25 - 015	1	-	шт.
6	ГОСТ 8625-77	Манометр общего назначения ОБМ-100	1	-	шт.
7	VTг.750 1 1/4" x 1/2" x 1 1/4" BBB	Тройник переходной резьбовой G=1 1/4" x 1/2" x 1 1/4" BBB	2	0,19	шт.
8	VTг.240 1 1/4" - 2" BB	Муфта переходная G=1" x 2" BB	1	0.269	шт.
9.1	VTг.582 2" HH	Ниппель G=2" HH	2	0.256	шт.
9.2	VTг.580 2" x 1" HH	Ниппель переходной G=2" x 1" HH	1	0.257	шт.
9.3	VTг.582 1" HH	Ниппель G=1" HH	1	0.094	
10	ФММ-50; VT.192 2" BB	Фильтр магнитный муфтовый косой G=2" BB	1	1.027	шт.
11.1	VT.215 2" BH	Кран шаровый полнопроходный серии G=2" BH	1	1.303	шт.
11.2	VT.214 2" BB	Кран шаровый полнопроходный серии G=2" BB	1	1.303	шт.

Согласовано

Изм.	Кол. уч.	Лист	№ док.	Подп.	Дата

000 "Гроен-Рус"

01/2014

Лист
18

Поз.	Обозначение	Наименование	Кол-во	Масса, кг	Примечание
Исполнение 12. Счетчик DN=25 (1"), ФМФ-50, Ввод-50					
1	WRC-25; DRC-25; DRH-25	Счетчик холодной/горячей воды макрородный/ сухоходный, с импульсным/без импульсного выхода DN=25мм	1	2,3	шт.
2	ГОСТ 10704-91	Труба стальная электросварная прямошовная Дн= 32х3.0	0,2	1,82	м
3	VTг.270 1" ВВ	Муфта стальная G=1" ВВ	2	0,105	шт.
4	VT.214 1/2" ВВ	Кран шаровый полнопроходный серии G=1/2" ВВ	1	0,17	шт.
5	MV25 - 015	Кран трехходовой для манометра MV25 - 015	1	-	шт.
6	ГОСТ 8625-77	Манометр общего назначения ОБМ-100	1	-	шт.
7	ГОСТ 17376-2001 (ИСО 3419-81)	Тройник стальной приварной переходной Дн= 32х15 по ГОСТ 17376-2001	2	0,19	шт.
8	ГОСТ17378-2001	Переход стальной концентрический приварной Дн= 32х57 по ГОСТ17378-2001	1	0,1	шт.
9	ГОСТ 12821-80	Фланец стальной приварной воротниковый Дн=57	2	2,26	шт.
10	ФМФ-50	Фильтр магнитный фланцевый Ду=50	1	10,0	шт.
11	КШФ-50	Кран шаровый стальной фланцевый Ду=50	2		шт.

Согласовано

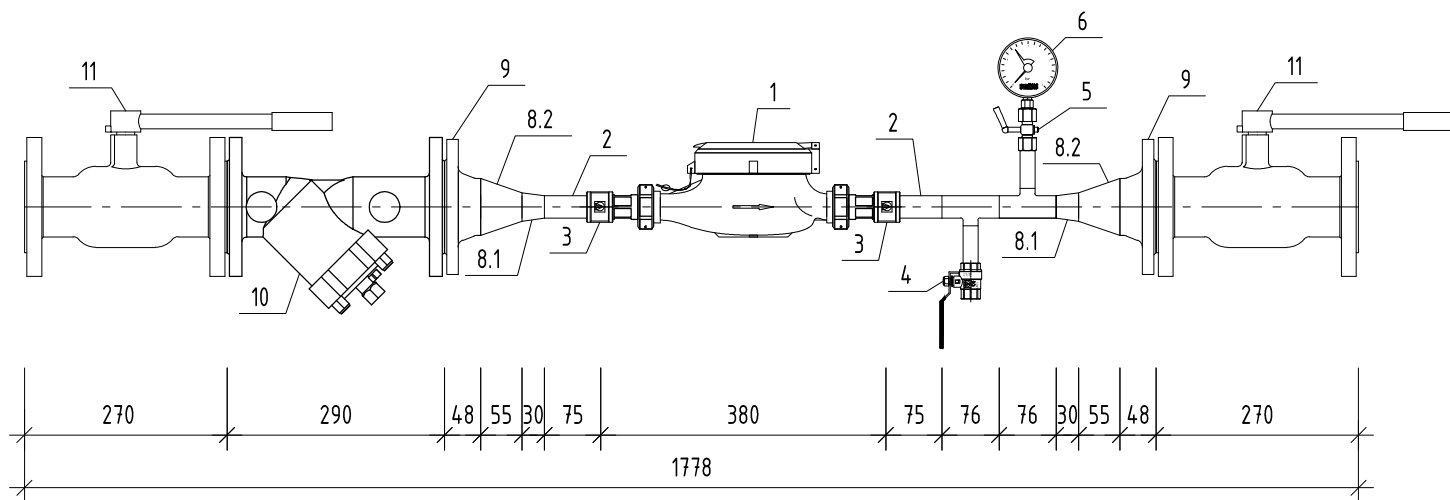
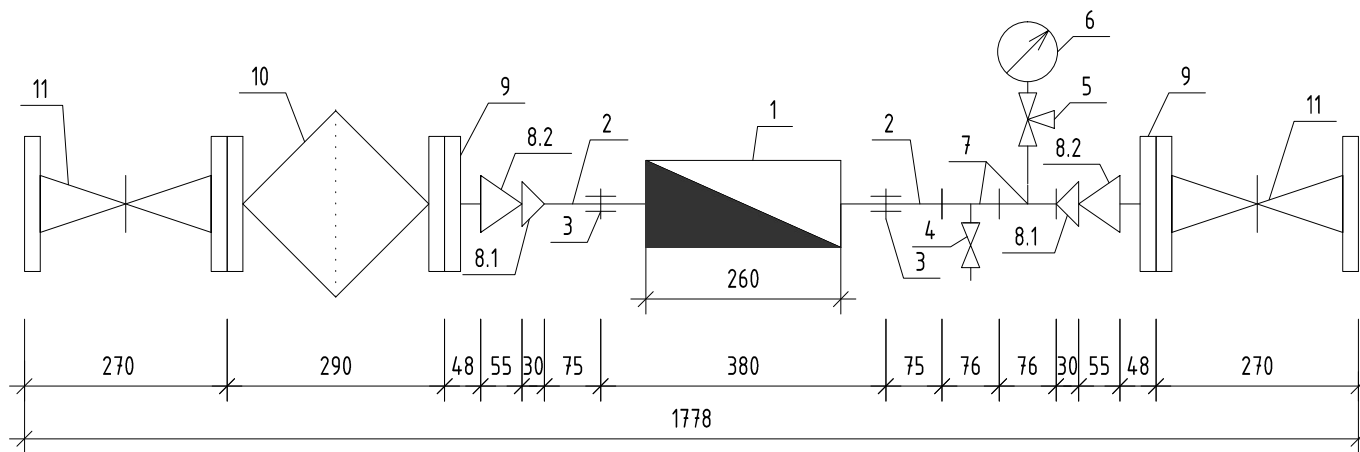
Взам. инв. №

Подп. и дата

Инв. № подл.

Изм.	Кол. уч.	Лист	№ док.	Подп.	Дата	ООО "Гроен-Рус"	01/2014	Лист
								19

Исполнение 13. DN=25 (1"), ФМФ-65, Ввод-65 (на фланцах)



Согласовано

Взам. инв. №

Подп. и дата

Инв. № подл.

Изм.	Кол. уч.	Лист	№ док.	Подп.	Дата

ООО "Гроен-Рус"

01/2014

Лист

20

Копировал

Формат

A4

Поз.	Обозначение	Наименование	Кол-во	Масса, кг	Примечание
Исполнение 13. Счетчик DN=25 (1"), ФМФ-65, Ввод-65					
1	WRC-25; DRC-25; DRH-25	Счетчик холодной/горячей воды макрородный/ сухоходный, с импульсным/без импульсного выхода DN=25мм	1	2,3	шт.
2	ГОСТ 10704-91	Труба стальная электросварная прямошовная Дн= 32х3.0	0.2	1,82	м
3	VTг.270 1" BB	Муфта стальная G=1" BB	2	0,105	шт.
4	VT.214 1/2" BB	Кран шаровый полнопроходный серии G=1/2" BB	1	0,17	шт.
5	MV25 - 015	Кран трехходовой для манометра MV25 - 015	1	-	шт.
6	ГОСТ 8625-77	Манометр общего назначения ОБМ-100	1	-	шт.
7	ГОСТ 17376-2001 (ИСО 3419-81)	Тройник стальной приварной переходной Дн= 32х15 по ГОСТ 17376-2001	2	0,19	шт.
8.1	ГОСТ17378-2001	Переход стальной концентрический приварной Дн= 45х32 по ГОСТ17378-2001	2	0,1	шт.
8.2	ГОСТ17378-2001	Переход стальной концентрический приварной Дн= 45х76 по ГОСТ17378-2001	2	0,1	шт.
9	ГОСТ 12821-80	Фланец стальной приварной воротниковый Дн=76	2	3,17	шт.
10	ФМФ-65	Фильтр магнитный фланцевый Ду=65	1	16,5	шт.
11	КШФ-65	Кран шаровый стальной фланцевый Ду=65	2		шт.

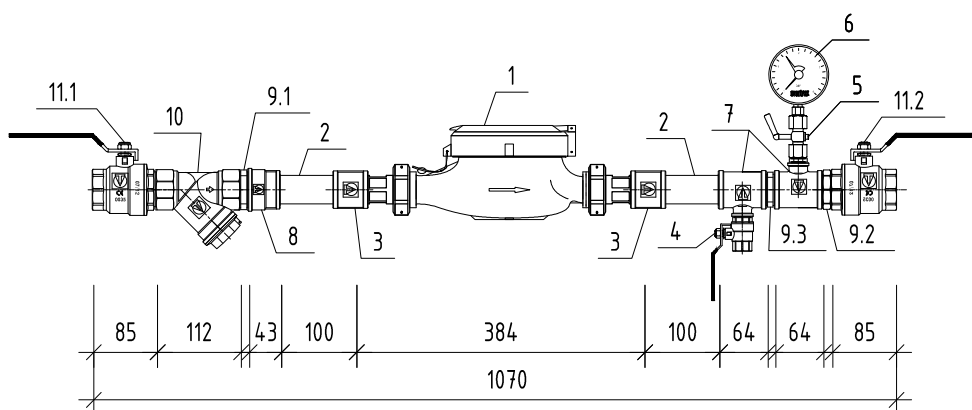
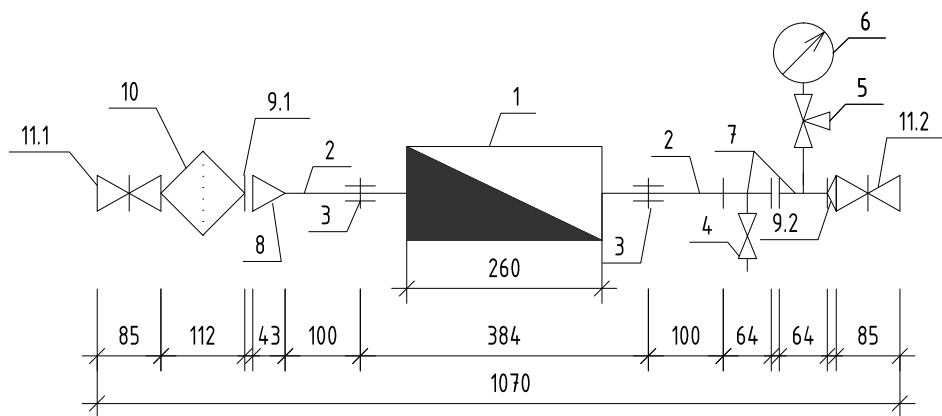
Согласовано

Инва. № подл. Подп. и дата. Взам. инв. №

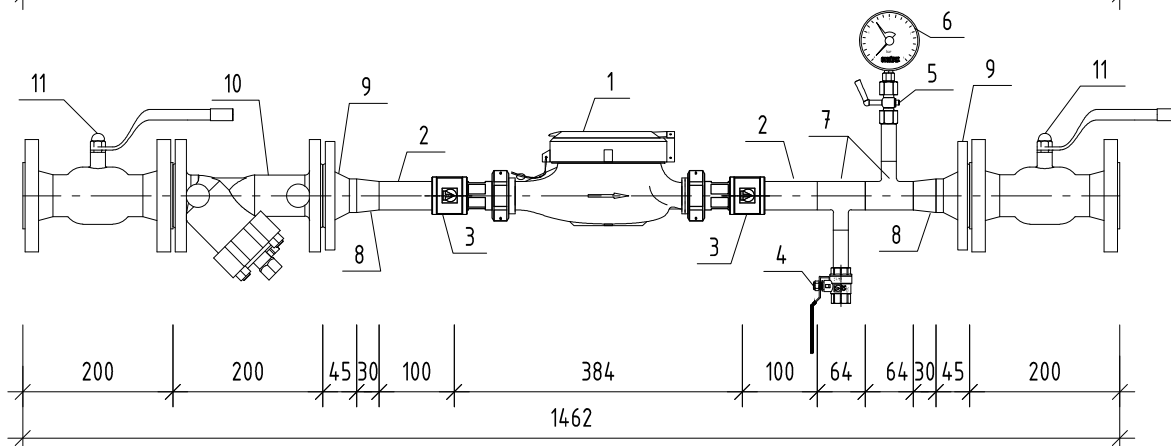
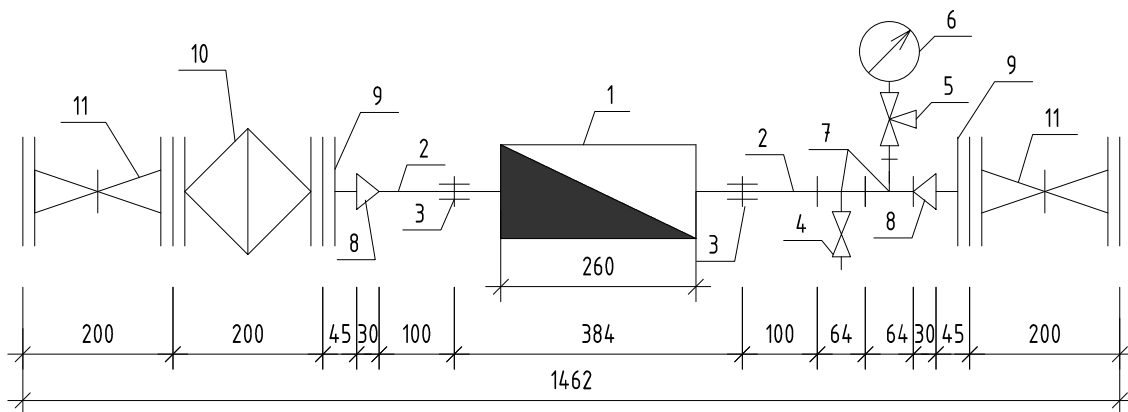


Вставки для счетчиков WRC-32, DRC-32,  
DRH-32

Исполнение 14. DN=32 (1 1/4"), ФММ-40 (1 1/2"), Ввод-40



Исполнение 15. DN=32 (1"), ФМФ-40, Ввод-40



Согласовано

Взам. инв. №

Подп. и дата

Инв. № подл.

000 "Гроен-Рус"

01/2014

Лист

23

Изм. Кол. уч. Лист № док. Подп. Дата

Формат

A4

Поз.	Обозначение	Наименование	Кол-во	Масса, кг	Примечание
Исполнение 14. DN=32 (1 1/4"), ФММ-40, Ввод-40					
1	WRC-32; DRC-32; DRH-32	Счетчик холодной/горячей воды макроходный/ сухоходный, DN=32мм	1	2.4	шт.
2	ГОСТ 10704-91	Труба стальная электросварная прямошовная Дн= 38х3.0	0,2	2.59	м
3	VTг.270 1 1/4" BB	Муфта стальная G=1 1/4" BB	2	0.204	шт.
4	VT.214 1/2" BH	Кран шаровый полнопроходный серии G=1/2" BH	1	0.17	шт.
5	MV25 - 015	Кран трехходовой для манометра MV25 - 015	1	-	шт.
6	ГОСТ 8625-77	Манометр общего назначения ОБМ-100	1	-	шт.
7	VTг.750 1 1/4"х 1/2"х1 1/4" BBB	Тройник переходной резьбовой G=1 1/4" х 1/2" х 1 1/4" BBB	2	0,344	шт.
8	VTг.240 1 1/4" - 1 1/2" BB	Муфта переходная G=1 1/4" х 1 1/2" BB	1	0,222	шт.
9.1	VTг.582 1 1/2" HH	Ниппель G=1 1/2" HH	2	0.172	шт.
9.2	VTг.580 1 1/2"х 1 1/4" HH	Ниппель переходной G=1 1/2"х 1 1/4" HH	1	0.183	шт.
10	ФММ-50; VT.192 1 1/2" BB	Фильтр магнитный муфтовый косой G=1 1/2" BB	1	0,839	шт.
11.1	VT.215 1 1/2" BH	Кран шаровый полнопроходный серии G=1 1/2" BH	1	0,91	шт.
11.2	VT.214 1 1/2" BB	Кран шаровый полнопроходный серии G=1 1/2" BB	1	0,91	шт.

Согласовано

Взам. инв. №

Подп. и дата

Инв. № подл.

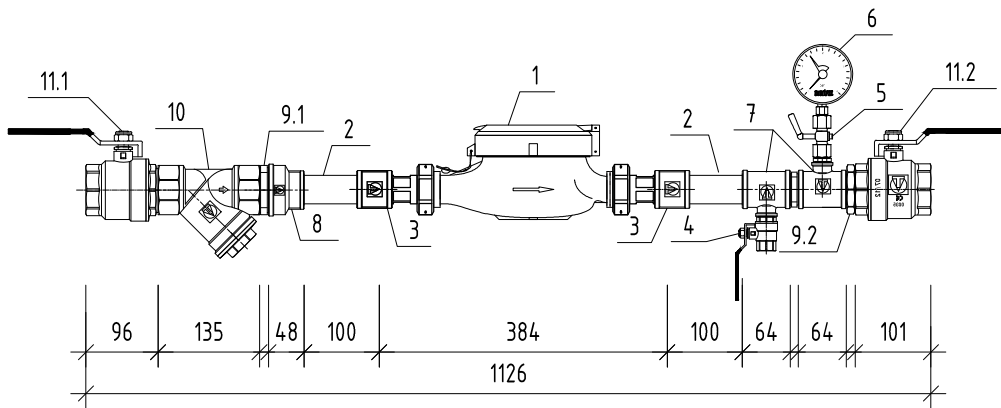
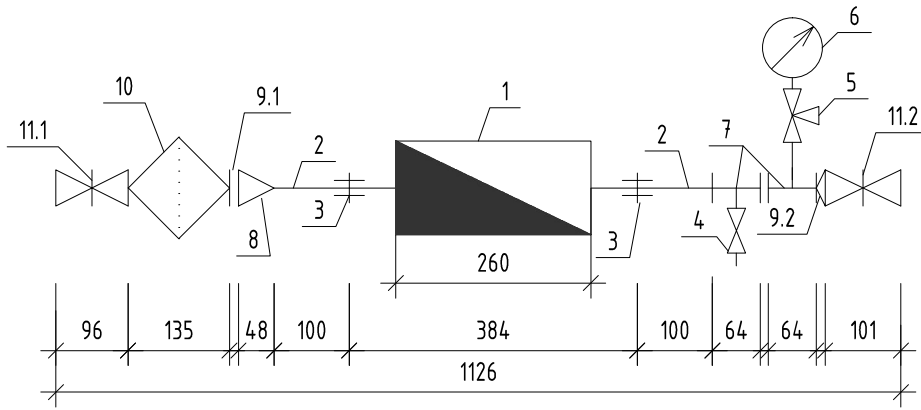
Изм.	Кол. уч.	Лист	№ док.	Подп.	Дата	ООО "Гроен-Рус"	01/2014	Лист
								24

Поз.	Обозначение	Наименование	Кол-во	Масса, кг	Примечание
Исполнение 15. Счетчик DN=32 (1"), ФМФ-40, Ввод-40					
1	WRC-32; DRC-32; DRH-32	Счетчик холодной/горячей воды макроходный/ сухоходный, с импульсным/без импульсного выхода DN=32мм	1	2,4	шт.
2	ГОСТ 10704-91	Труба стальная электросварная прямошовная Дн= 38х3.0	0.2	2,59	м
3	VTг.270 1 1/4" ВВ	Муфта стальная G=1 1/4" ВВ	2	0,204	шт.
4	VT.214 1/2" ВВ	Кран шаровый полнопроходный серии G=1/2" ВВ	1	0,17	шт.
5	MV25 - 015	Кран трехходовой для манометра MV25 - 015	1	-	шт.
6	ГОСТ 8625-77	Манометр общего назначения ОБМ-100	1	-	шт.
7	ГОСТ 17376-2001 (ИСО 3419-81)	Тройник стальной приварной переходной Ду= 32х15 по ГОСТ 17376-2001	2	0,79	шт.
8	ГОСТ17378-2001	Переход стальной концентрический приварной Ду= 32х40 по ГОСТ17378-2001	1	0,1	шт.
9	ГОСТ 12821-80	Фланец стальной приварной воротниковый Ду=40	2	2,26	шт.
10	ФМФ-40	Фильтр магнитный фланцевый Ду=40	1	10,0	шт.
11	КШФ-40	Кран шаровый стальной фланцевый Ду=40	2		шт.

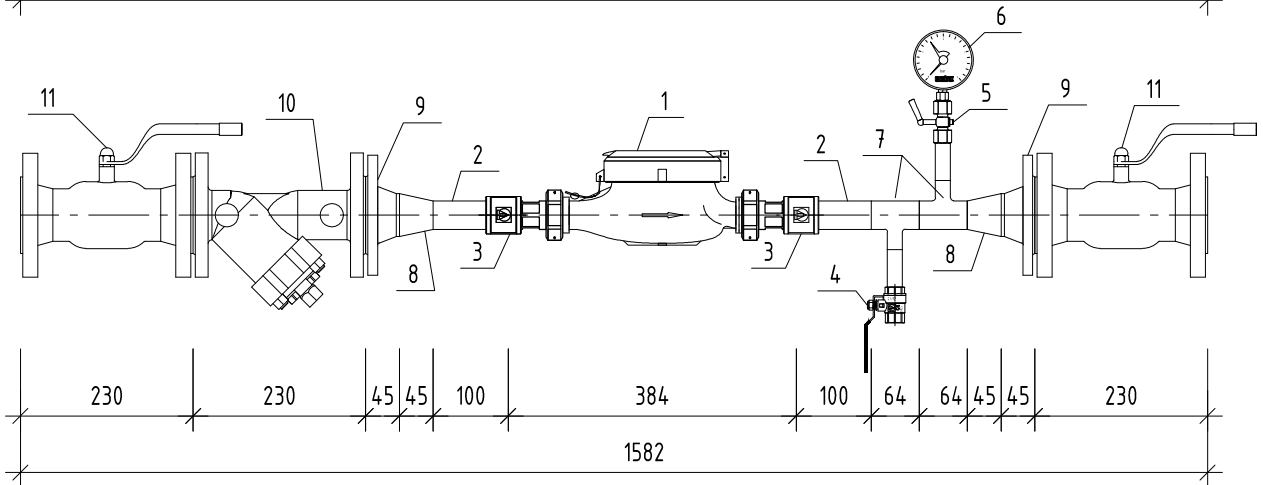
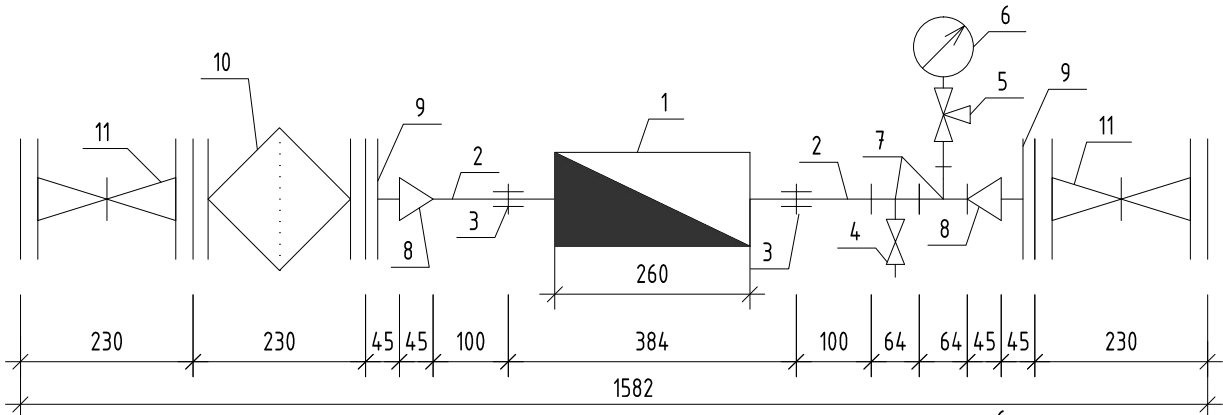
Согласовано

Инв. № подл.	Подп. и дата	Взам. инв. №				000 "Гроен-Рус"	01/2014	Лист
								25
Изм.	Кол. уч.	Лист	№ док.	Подп.	Дата			

Исполнение 16. DN=32 (1"), ФММ-50, Ввод-50



Исполнение 17. DN=32 (1"), ФМФ-50, Ввод-50



Согласовано

Взам. инв. №  
Подп. и дата  
Инв. № подл.

Изм.	Кол. уч.	Лист	№ док.	Подп.	Дата

ООО "Гроен-Рус"

01/2014

Лист
26

Поз.	Обозначение	Наименование	Кол-во	Масса, кг	Примечание
Исполнение 16. DN=32 (1 1/4"), ФММ-50, Ввод-50					
1	WRC-32; DRC-32; DRH-32	Счетчик холодной/горячей воды макроходный/ сухоходный, с импульсным/без импульсного выхода DN=32мм	1	2,4	шт.
2	ГОСТ 10704-91	Труба стальная электросварная прямошовная Дн= 38х3.0	0,2	2,59	м
3	VTг.270 1 1/4" BB	Муфта стальная G=1 1/4" BB	2	0,204	шт.
4	VT.214 1/2" BH	Кран шаровый полнопроходный серии G=1/2" BH	1	0,17	шт.
5	MV25 - 015	Кран трехходовой для манометра MV25 - 015	1	-	шт.
6	ГОСТ 8625-77	Манометр общего назначения ОБМ-100	1	-	шт.
7	VTг.750 1 1/4"х 1/2"х1 1/4" BBB	Тройник переходной резьбовой G=1 1/4" х 1/2" х 1 1/4" BBB	2	0,344	шт.
8	VTг.240 1 1/4" - 2" BB	Муфта переходная G=1 1/4" х 2" BB	1	0.276	шт.
9.1	VTг.582 2" HH	Ниппель G=2" HH	2	0.256	шт.
9.2	VTг.580 2"х 1 1/4" HH	Ниппель переходной G=2" х 1 1/4" HH	1	0.273	шт.
10	ФММ-50; VT.192 2" BB	Фильтр магнитный муфтовый косой G=2" BB	1	1,027	шт.
11.1	VT.215 2" BH	Кран шаровый полнопроходный серии G=2" BH	1	1,303	шт.
11.2	VT.214 2" BB	Кран шаровый полнопроходный серии G=2" BB	1	1,303	шт.

Согласовано

Инт. № подл.	Подп. и дата	Взам. инв. №

Изм.	Кол. уч.	Лист	№ док.	Подп.	Дата	000 "Гроен-Рус"	01/2014	Лист 27
------	----------	------	--------	-------	------	-----------------	---------	------------

Поз.	Обозначение	Наименование	Кол-во	Масса, кг	Примечание
Исполнение 17. Счетчик DN=32 (1"), ФМФ-80, Ввод-80					
1	WRC-32; DRC-32; DRH-32	Счетчик холодной/горячей воды макроходный/ сухоходный, с импульсным/без импульсного выхода DN=32мм	1	2,4	шт.
2	ГОСТ 10704-91	Труба стальная электросварная прямошовная Дн= 38х3.0	0.2	2,59	м
3	VTг.270 1 1/4" ВВ	Муфта стальная G=1 1/4" ВВ	2	0,204	шт.
4	VT.214 1/2" ВВ	Кран шаровый полнопроходный серии G=1/2" ВВ	1	0,17	шт.
5	MV25 - 015	Кран трехходовой для манометра MV25 - 015	1	-	шт.
6	ГОСТ 8625-77	Манометр общего назначения ОБМ-100	1	-	шт.
7	ГОСТ 17376-2001 (ИСО 3419-81)	Тройник стальной приварной переходной Дн= 38х15 по ГОСТ 17376-2001	2	0,79	шт.
8	ГОСТ17378-2001	Переход стальной концентрический приварной Дн= 38х57 по ГОСТ17378-2001	1	0,1	шт.
9	ГОСТ 12821-80	Фланец стальной приварной воротниковый Дн=57	2	2,26	шт.
10	ФМФ-50	Фильтр магнитный фланцевый Ду=50	1	10,0	шт.
11	КШФ-50	Кран шаровый стальной фланцевый Ду=50	2		шт.

Согласовано

Взам. инв. №

Подп. и дата

Инв. № подл.

Изм.	Кол. уч.	Лист	№ док.	Подп.	Дата

ООО "Гроен-Рус"

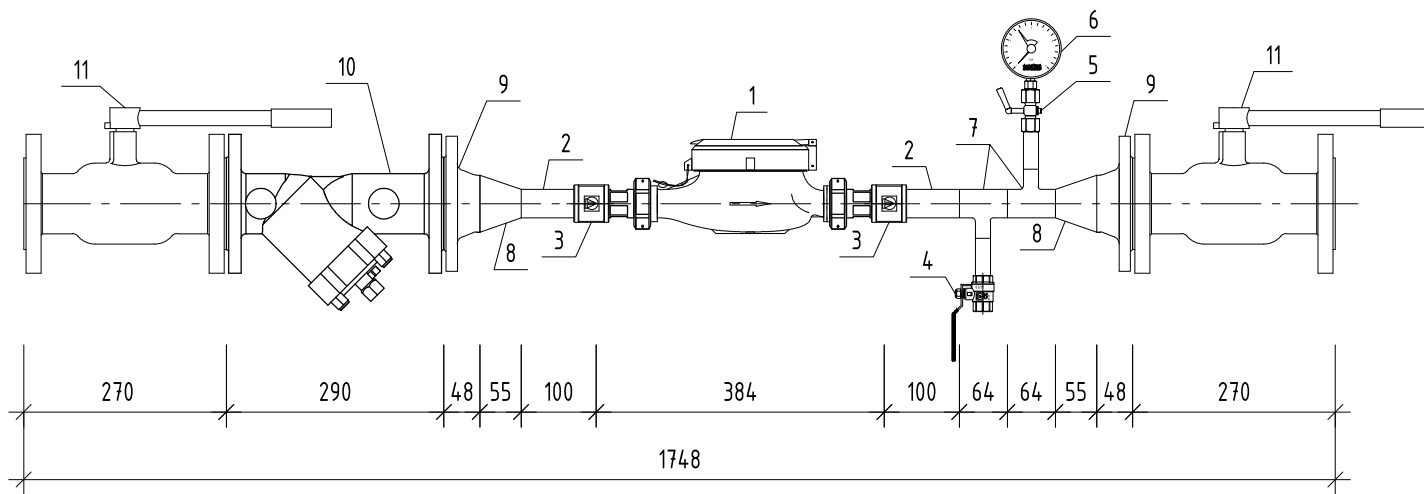
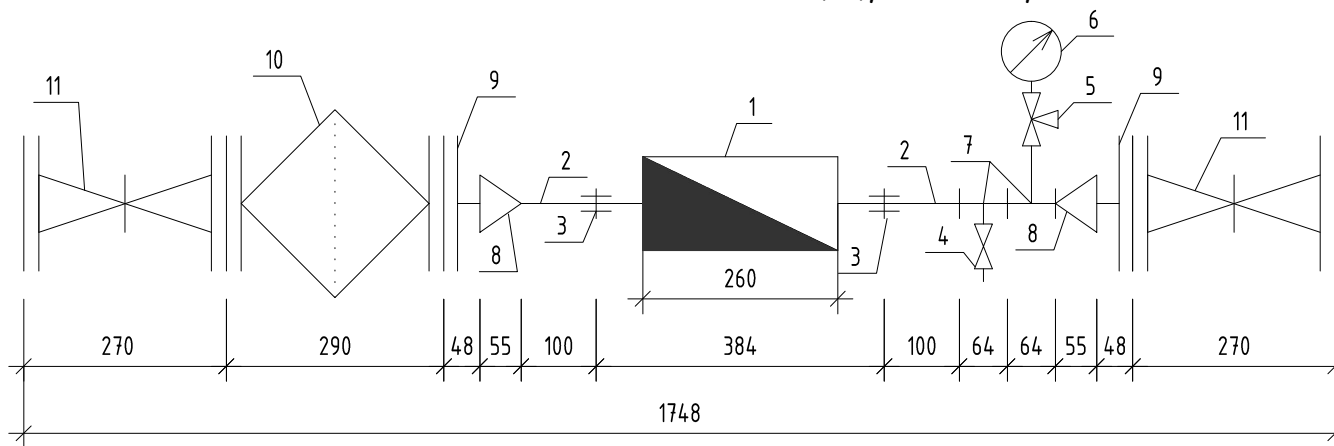
01/2014

Лист  
28

Формат

A4

Исполнение 18. DN=32 (1"), ФМФ-65, Ввод-65



Согласовано

Взам. инв. №

Подп. и дата

Инв. № подл.

Изм.	Кол. уч.	Лист	№ док.	Подп.	Дата

ООО "Гроен-Рус"

01/2014

Лист  
29

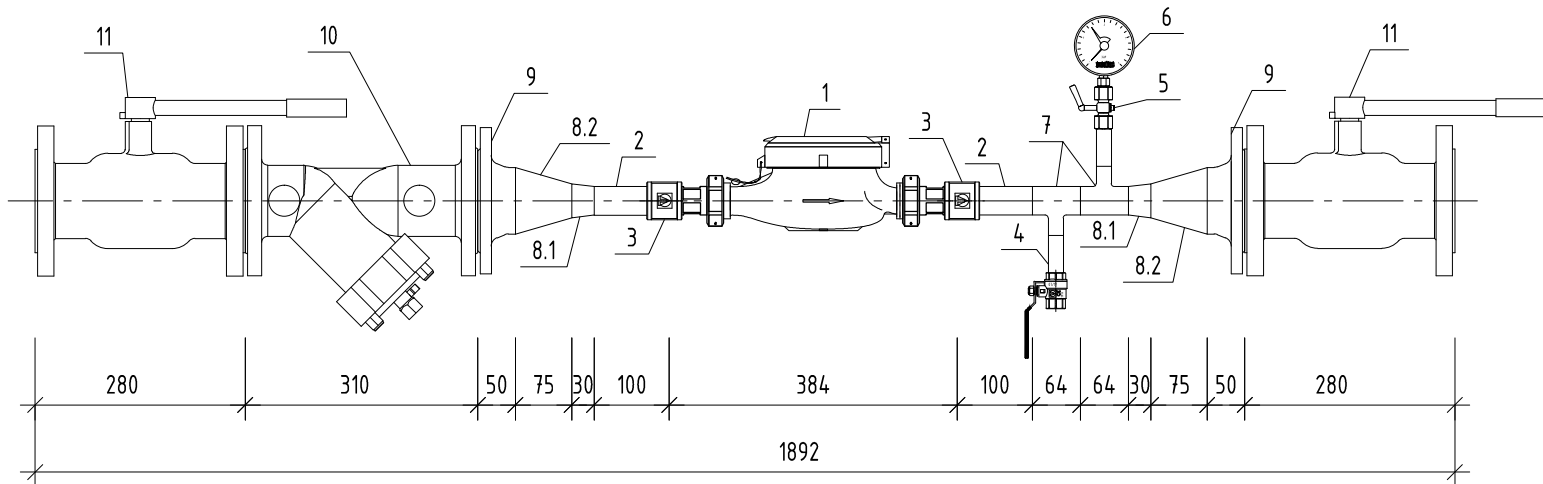
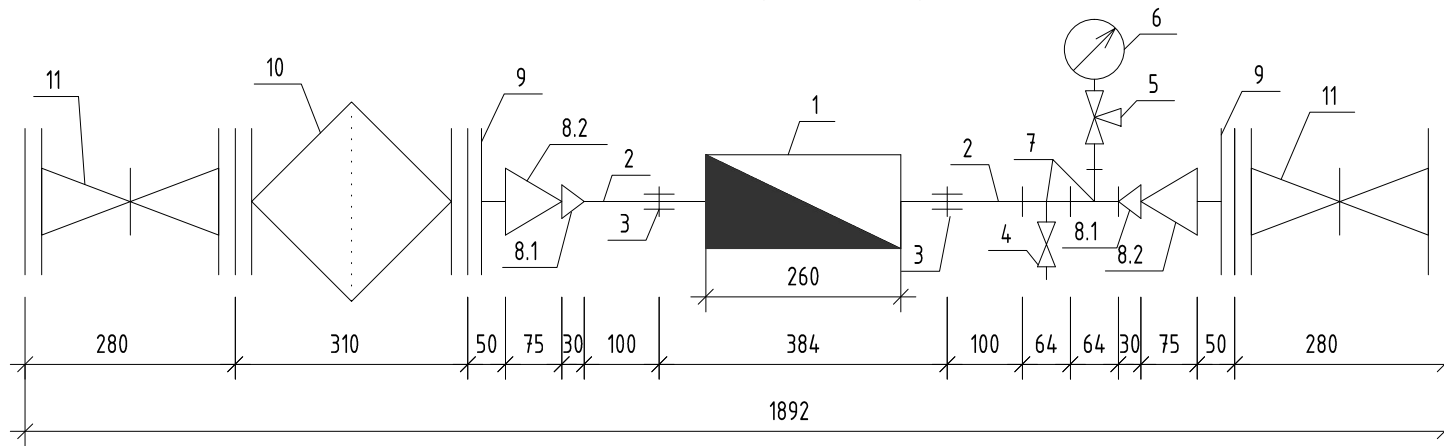


Поз.	Обозначение	Наименование	Кол-во	Масса, кг	Примечание
Исполнение 18. Счетчик DN=32 (1"), ФМФ-65, Ввод-65					
1	WRC-32; DRC-32; DRH-32	Счетчик холодной/горячей воды макроходный/ сухоходный, с импульсным/без импульсного выхода DN=32мм	1	2,4	шт.
2	ГОСТ 10704-91	Труба стальная электросварная прямошовная Дн= 38х3.0	0.2	2,59	м
3	VTг.270 1 1/4" ВВ	Муфта стальная G=1 1/4" ВВ	2	0,204	шт.
4	VT.214 1/2" ВВ	Кран шаровый полнопроходный серии G=1/2" ВВ	1	0,17	шт.
5	MV25 - 015	Кран трехходовой для манометра MV25 - 015	1	-	шт.
6	ГОСТ 8625-77	Манометр общего назначения ОБМ-100	1	-	шт.
7	ГОСТ 17376-2001 (ИСО 3419- 81)	Тройник стальной приварной переходной Ду= 32х15 по ГОСТ 17376-2001	2	0,79	шт.
8	ГОСТ17378-2001	Переход стальной концентрический приварной Дн= 32х65 по ГОСТ17378-2001	1	0,1	шт.
9	ГОСТ 12821-80	Фланец стальной приварной воротниковый Дн=76	2	3,17	шт.
10	ФМФ-65	Фильтр магнитный фланцевый Ду=65	1	16,5	шт.
11	КШФ-65	Кран шаровый стальной фланцевый Ду=65	2		шт.

Согласовано

Инв. № подл.	Подп. и дата	Взам. инв. №				000 "Гроен-Рус"	01/2014	Лист
								30
Изм.	Кол. уч.	Лист	№ док.	Подп.	Дата			

Исполнение 19. Д=32 (1"), ФМФ-80, Ввод-80



Согласовано

Взам. инв. №

Подп. и дата

Инв. № подл.

Изм.	Кол. уч.	Лист	№ док.	Подп.	Дата

ООО "Гроен-Рус"

01/2014

Лист  
31

Поз.	Обозначение	Наименование	Кол-во	Масса, кг	Примечание
Исполнение 19. Счетчик DN=32 (1"), ФМФ-80, Ввод-80					
1	WRC-32; DRC-32; DRH-32	Счетчик холодной/горячей воды макроходный/ сухоходный, с импульсным/без импульсного выхода DN=32мм	1	2,4	шт.
2	ГОСТ 10704-91	Труба стальная электросварная прямошовная Дн= 38х3.0	0.2	2,59	м
3	VTг.270 1 1/4" ВВ	Муфта стальная резьба G=1 1/4" внутренняя- внутренняя ВВ	2	0,204	шт.
4	VT.214 1/2" ВВ	Кран шаровый полнопроходный серии G=1/2" ВВ	1	0,17	шт.
5	MV25 - 015	Кран трехходовой для манометра MV25 - 015	1	-	шт.
6	ГОСТ 8625-77	Манометр общего назначения ОБМ-100	1	-	шт.
7	ГОСТ 17376-2001 (ИСО 3419- 81)	Тройник стальной приварной переходной Дн= 38х15 по ГОСТ 17376-2001	2	0,79	шт.
8.1	ГОСТ17378-2001	Переход стальной концентрический приварной Дн= 38х45 по ГОСТ17378-2001	2	0,1	шт.
8.2	ГОСТ17378-2001	Переход стальной концентрический приварной Дн= 89х45 по ГОСТ17378-2001	2	0.6	шт.
9	ГОСТ 12821-80	Фланец стальной приварной воротниковый Дн=89	2	3,67	шт.
10	ФМФ-80	Фильтр магнитный фланцевый Ду=80	1	20,5	шт.
11	КШФ-80	Кран шаровый стальной фланцевый Ду=80	2		шт.

Согласовано

Взам. инв. №

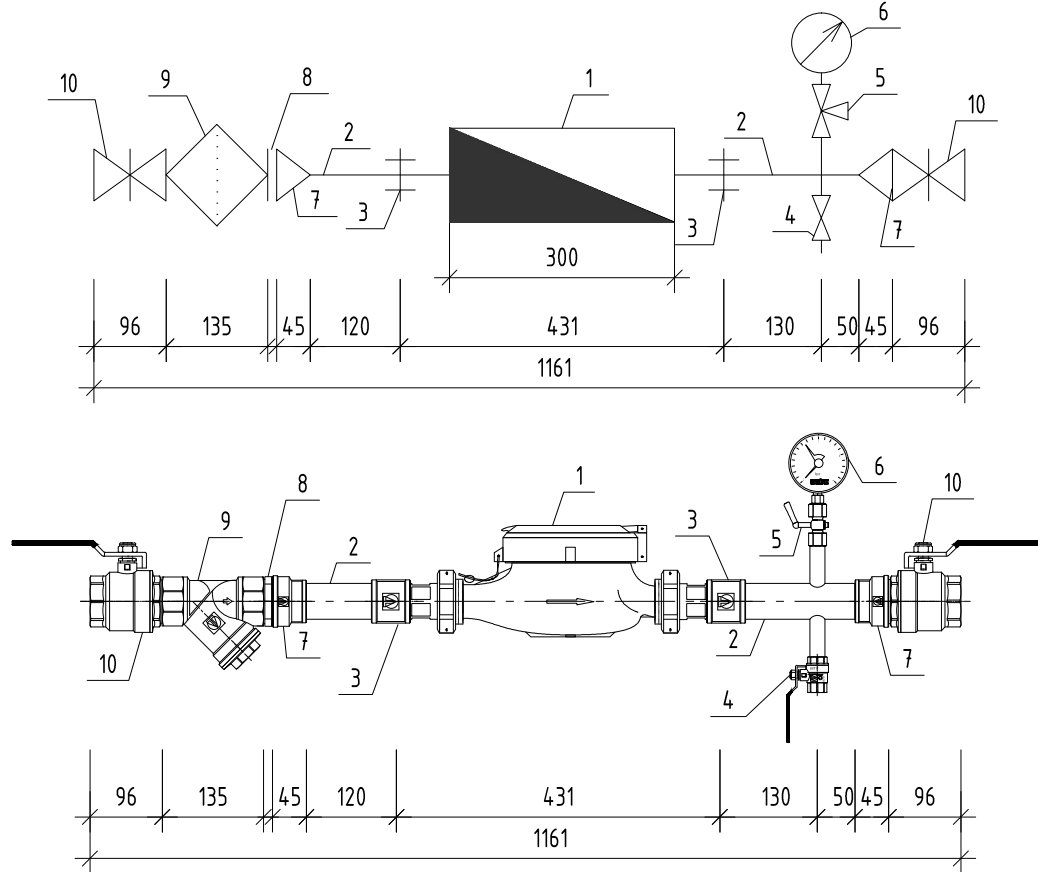
Подп. и дата

Инв. № подл.

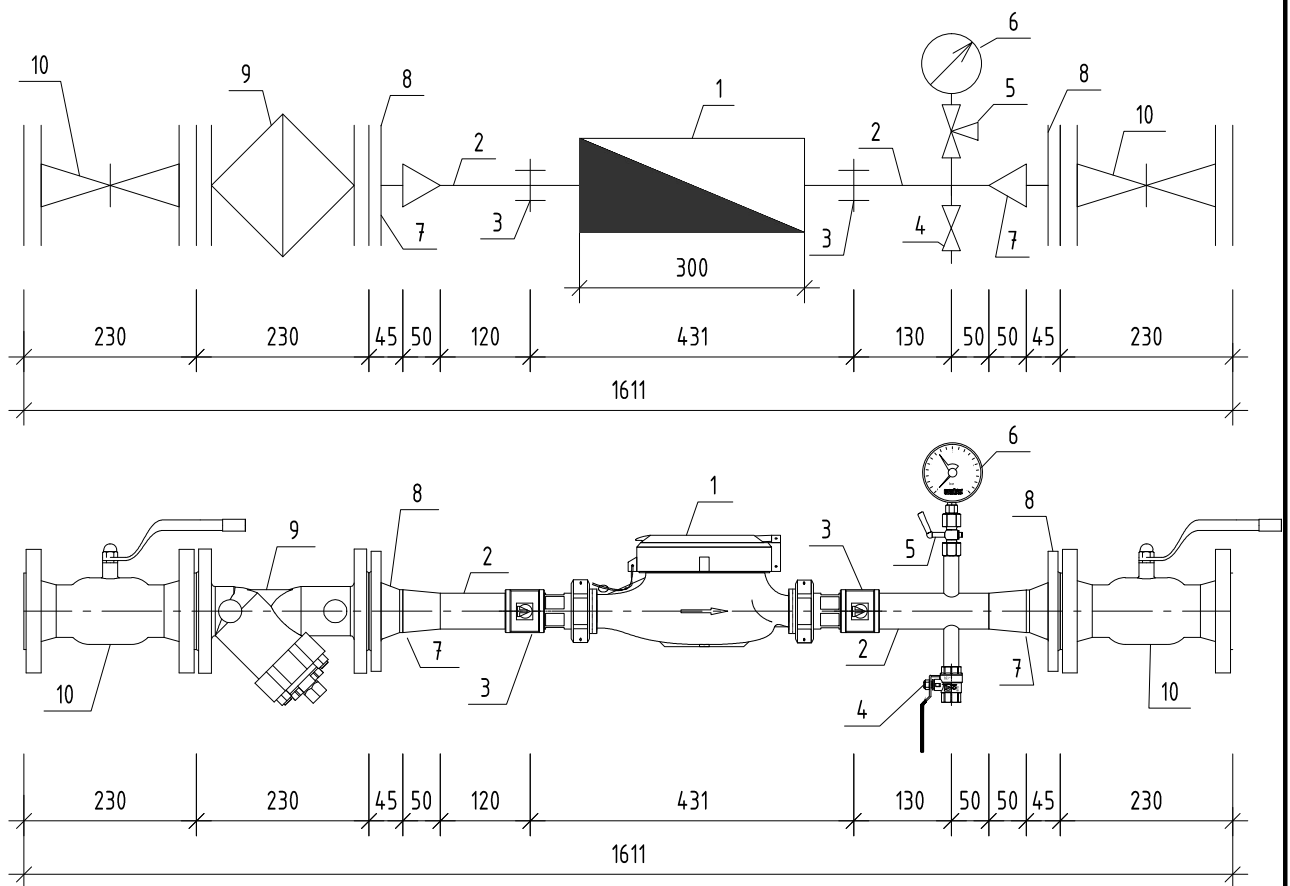
Изм.	Кол. уч.	Лист	№ док.	Подп.	Дата	ООО "Гроен-Рус"	01/2014	Лист
								32

Вставки для счетчиков WRC-40, DRC-40,  
DRH-40

Исполнение 20. DN=40 (1 1/2"), ФММ-50, Ввод-50



Исполнение 21. DN=40 (1 1/2"), ФМФ-50, Ввод-50



Согласовано

Инв. № подл.	Подп. и дата	Взам. инв. №
--------------	--------------	--------------

Изм.	Кол. уч.	Лист	№ док.	Подп.	Дата
------	----------	------	--------	-------	------

000 "Гроен-Рус"

01/2014

Лист	33
------	----

Поз.	Обозначение	Наименование	Кол-во	Масса, кг	Примечание
Исполнение 20. DN=40 (1 1/2"), ФММ-50, Ввод-50					
1	WRC-40; DRC-40; DRH-40	Счетчик холодной/горячей воды макроходный/ сухоходный, с импульсным/без импульсного выхода DN=40мм	1	4.8	шт.
2	ГОСТ 10704-91	Труба стальная электросварная прямошовная Дн= 45x3.0	0.3	3.11	м
3	VTг.270 1 1/2" ВВ	Муфта стальная G=1 1/2" ВВ	2	0.273	шт.
4	VT.214 1/2" ВВ	Кран шаровый полнопроходный серии G=1/2" ВВ	1	0,17	шт.
5	MV25 - 015	Кран трехходовой для манометра MV25 - 015	1	-	шт.
6	ГОСТ 8625-77	Манометр общего назначения ОБМ-100	1	-	шт.
7	VTг.240 1 1/2" - 2" ВВ	Муфта переходная G=1 1/2" x 2" ВВ	2	0.273	шт.
8	VTг.582 2" НН	Ниппель G=2" НН	2	1,027	шт.
9	ФММ-50; VT.192 2" ВВ	Фильтр магнитный муфтовый косой G=2" ВВ	1	1,303	шт.
10	VT.215 2" ВН	Кран шаровый полнопроходный серии G=2" ВН	2	1,303	шт.

Согласовано

Взам. инв. №

Подп. и дата

Инв. № подл.

Изм.	Кол. уч.	Лист	№ док.	Подп.	Дата	ООО "Гроен-Рус"	01/2014	Лист
								34

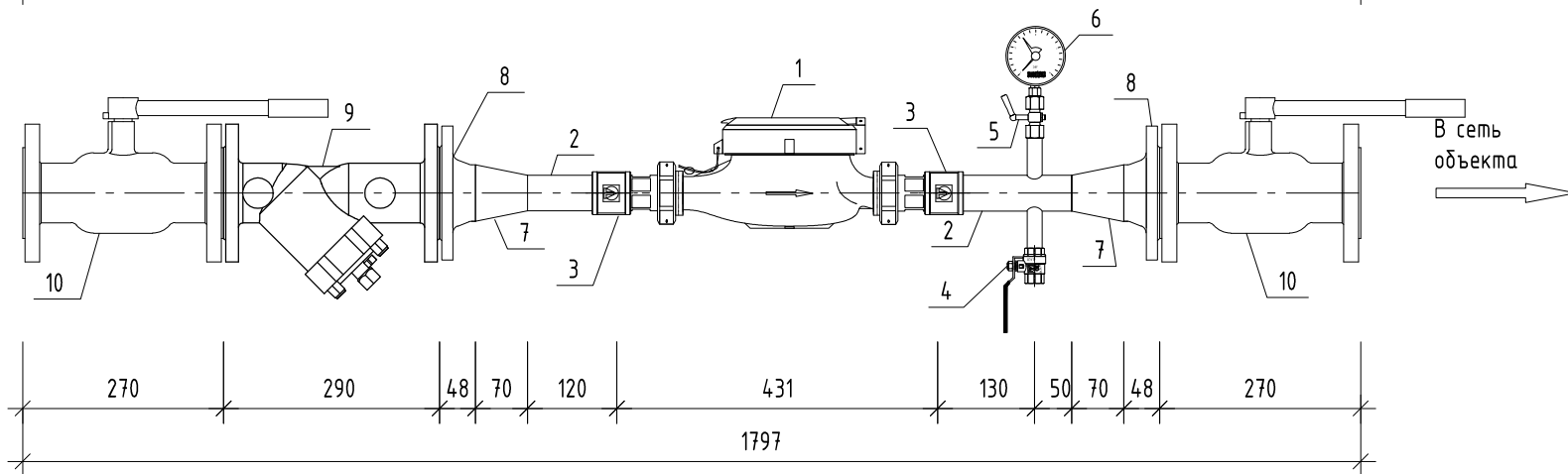
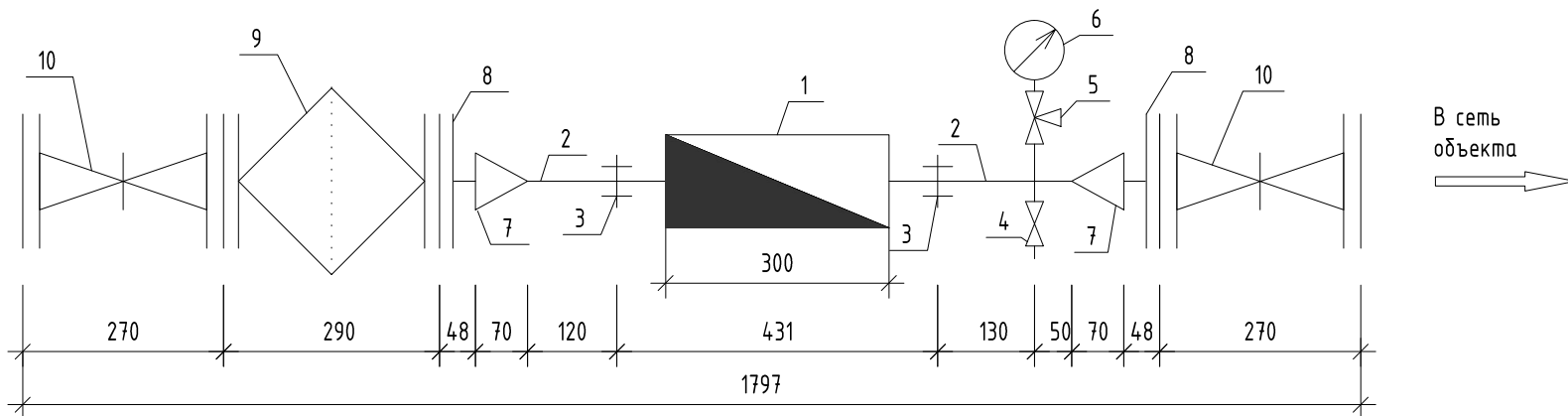
Поз.	Обозначение	Наименование	Кол-во	Масса, кг	Примечание
Исполнение 21. Счетчик DN=40 (1 1/2"), ФМФ-50, Ввод-50					
1	WRC-40; DRC-40; DRH-40	Счетчик холодной/горячей воды макроходный/ сухоходный, с импульсным/без импульсного выхода DN=40мм	1	4,8	шт.
2	ГОСТ 10704-91	Труба стальная электросварная прямошовная Дн= 45х3.0	0.3	3,11	м
3	VTг.270 1 1/2" ВВ	Муфта стальная G=1 1/2" ВВ	2	0,273	шт.
4	VT.214 1/2" ВВ	Кран шаровый полнопроходный серии G=1/2" ВВ	1	0,17	шт.
5	MV25 - 015	Кран трехходовой для манометра MV25 - 015	1	-	шт.
6	ГОСТ 8625-77	Манометр общего назначения ОБМ-100	1	-	шт.
7	ГОСТ17378-2001	Переход стальной концентрический приварной Дн 57х45 по ГОСТ17378-2001	2	0,2	шт.
8	ГОСТ 12821-80	Фланец стальной приварной воротниковый Ду=50	2	2,26	шт.
9	ФМФ-50	Фильтр магнитный фланцевый Ду=50	1	10,0	шт.
10	КШФ-50	Кран шаровый стальной фланцевый Ду=50	2		шт.

Согласовано

Инт. № подл.	Подп. и дата	Взам. инв. №

Изм.	Кол. уч.	Лист	№ док.	Подп.	Дата	ООО "Гроен-Рус"	01/2014	Лист
								35

Исполнение 22. DN=40 (1 1/2"), ФМФ-65, Ввод-65



Согласовано

Взам. инв. №

Подп. и дата

Инв. № подл.

Изм.	Кол. уч.	Лист	№ док.	Подп.	Дата

ООО "Гроен-Рус"

01/2014

Лист

36

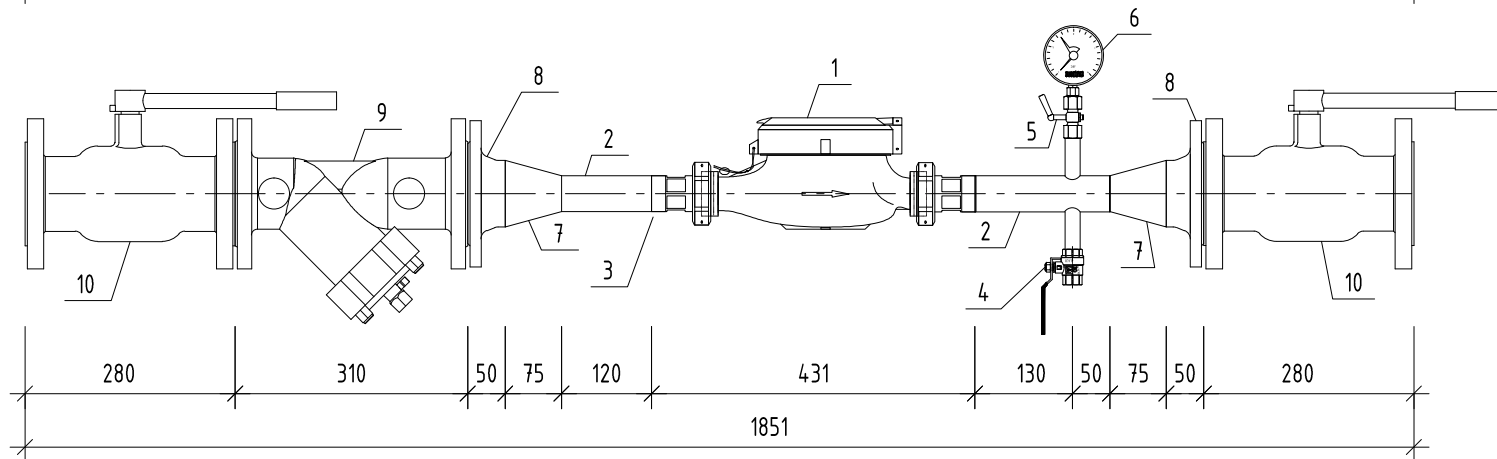
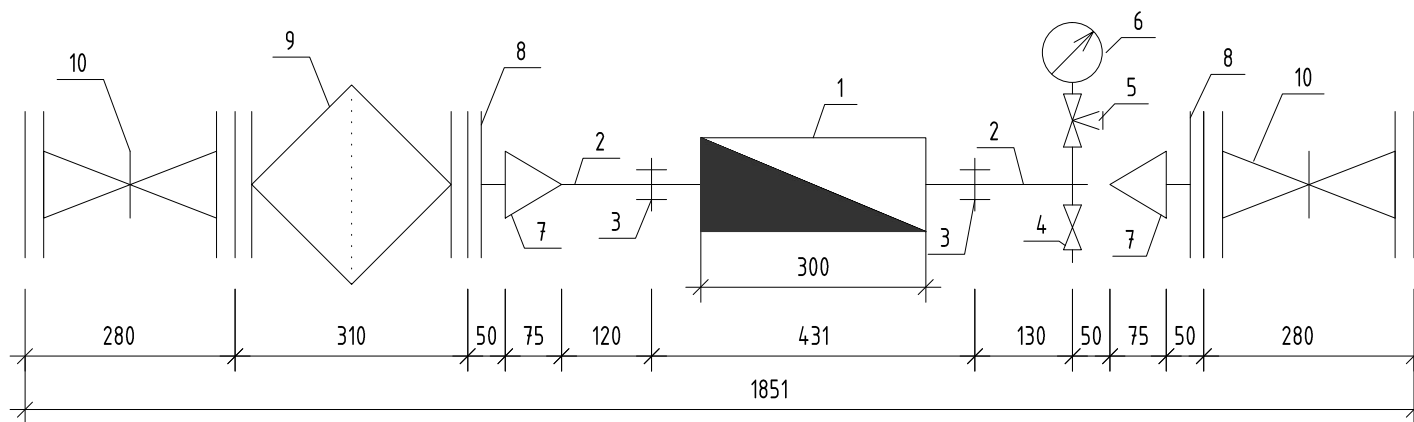
Копировал

Формат

A4



Исполнение 23. DN=40 (1 1/2"), ФМФ-80, Ввод-80



Согласовано

Взам. инв. №

Подп. и дата

Инв. № подл.

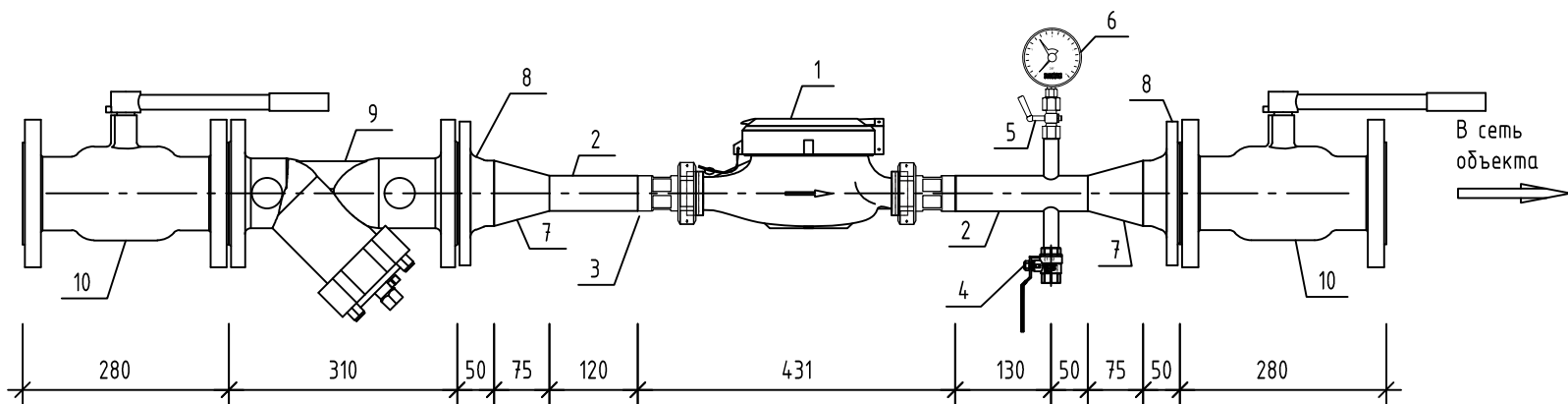
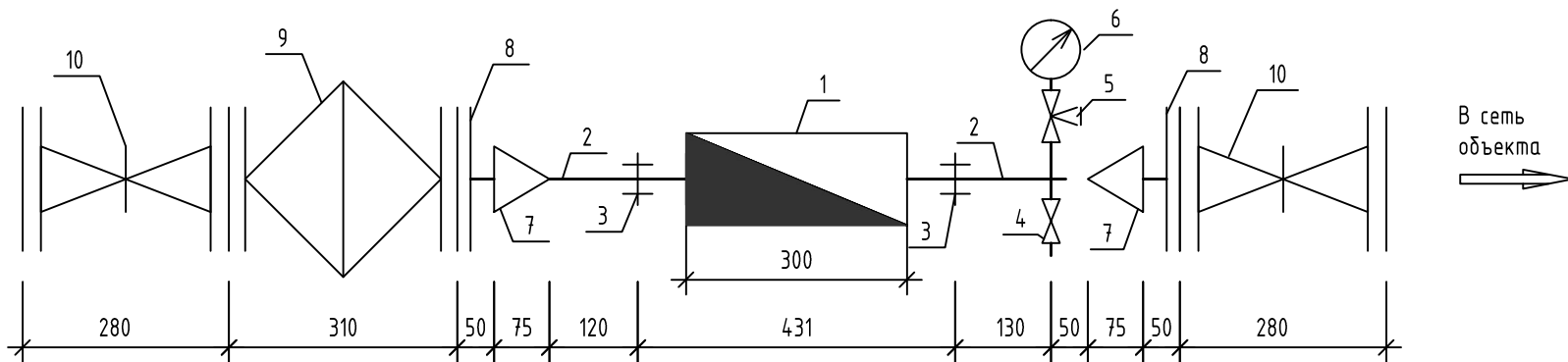
Изм.	Кол. уч.	Лист	№ док.	Подп.	Дата

ООО "Гроен-Рус"

01/2014

Лист  
39

Исполнение 23. DN=40 (1 1/2"), ФМФ-80, Ввод-80



Согласовано

Взам. инв. №

Подп. и дата

Инв. № подл.

Изм.	Кол. уч.	Лист	№ док.	Подп.	Дата

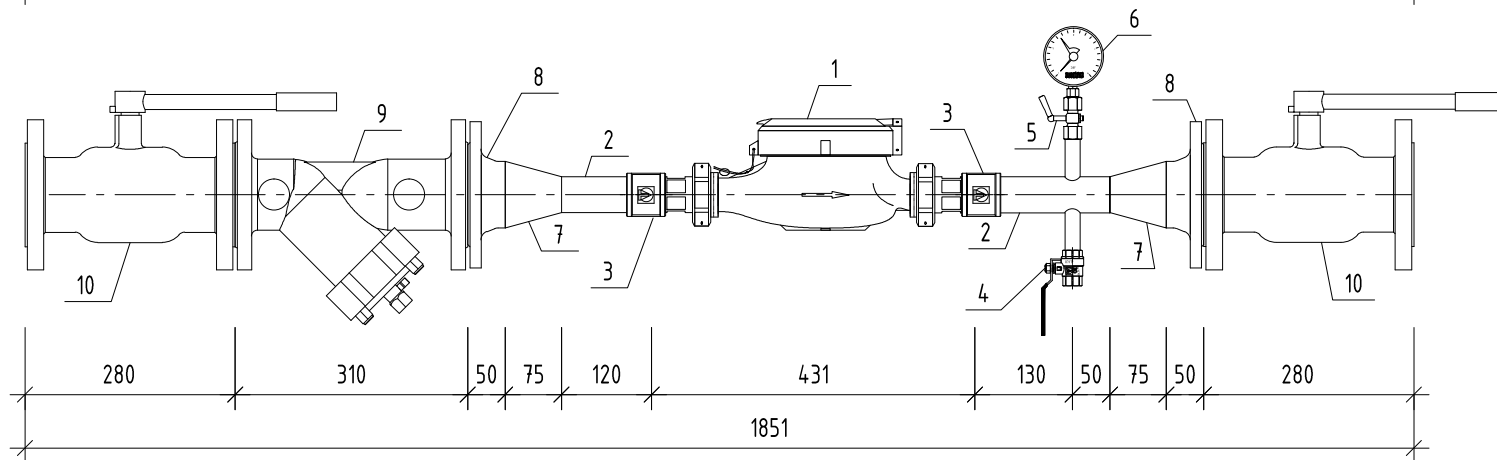
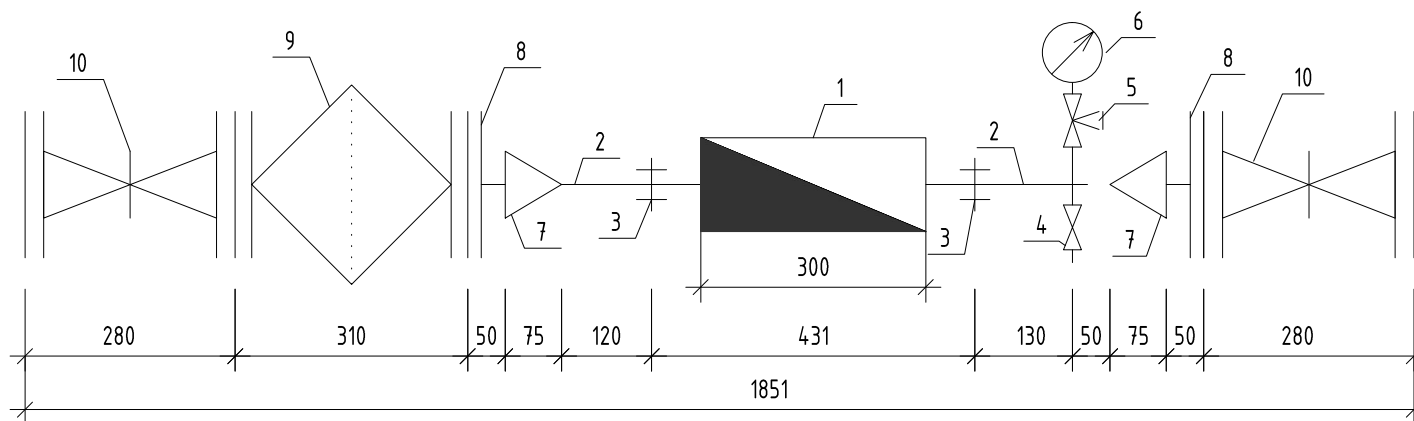
ООО "Гроен-Рус"

01/2014

Лист

39

Исполнение 23. DN=40 (1 1/2"), ФМФ-80, Ввод-80



Согласовано

Взам. инв. №

Подп. и дата

Инв. № подл.

Изм.	Кол. уч.	Лист	№ док.	Подп.	Дата

ООО "Гроен-Рус"

01/2014

Лист  
39

Поз.	Обозначение	Наименование	Кол-во	Масса, кг	Примечание
Исполнение 23. Счетчик DN=40 (1 1/2"), ФМФ-80, Ввод-80					
1	WRC-40; DRC-40; DRH-40	Счетчик холодной/горячей воды макроходный/ сухоходный, с импульсным/без импульсного выхода DN=40мм	1	4,8	шт.
2	ГОСТ 10704-91	Труба стальная электросварная прямошовная Дн= 45x3.0	0.3	3,11	м
3	VTг.270 1 1/2" ВВ	Муфта стальная G=1 1/2" ВВ	2	0,273	шт.
4	VT.214 1/2" ВВ	Кран шаровый полнопроходный серии G=1/2" ВВ	1	0,17	шт.
5	MV25 - 015	Кран трехходовой для манометра MV25 - 015	1	-	шт.
6	ГОСТ 8625-77	Манометр общего назначения ОБМ-100	1	-	шт.
7	ГОСТ17378-2001	Переход стальной концентрический приварной Дн= 89x45 по ГОСТ17378-2001	2	0,6	шт.
8	ГОСТ 12821-80	Фланец стальной приварной воротниковый Дн=89	2	3,67	шт.
9	ФМФ-80	Фильтр магнитный фланцевый Ду=80	1	20,5	шт.
10	КШФ-80	Кран шаровый стальной фланцевый Ду=80	2		шт.

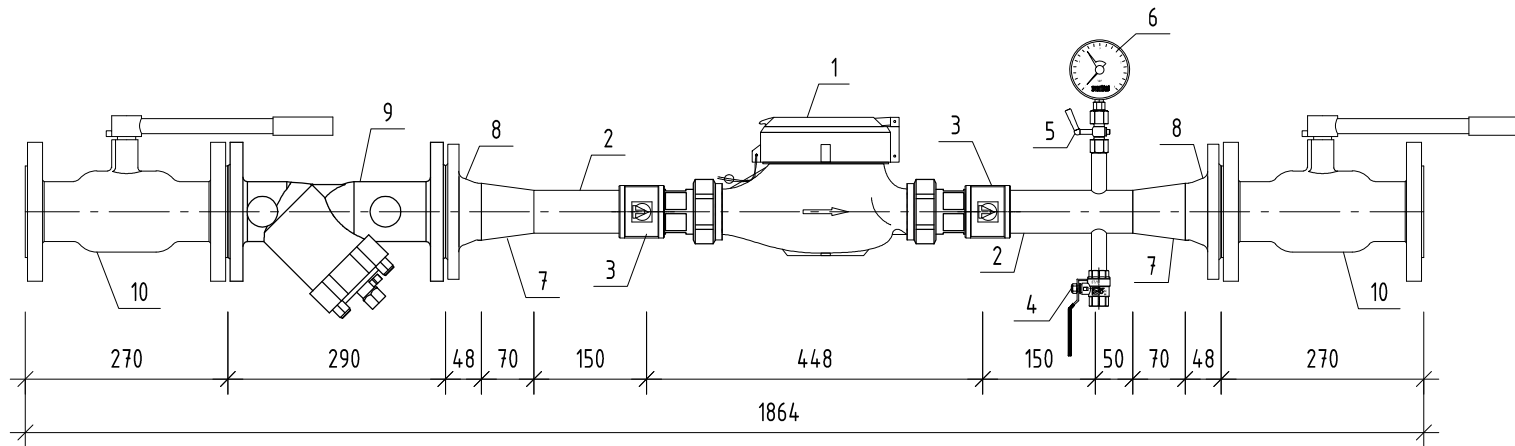
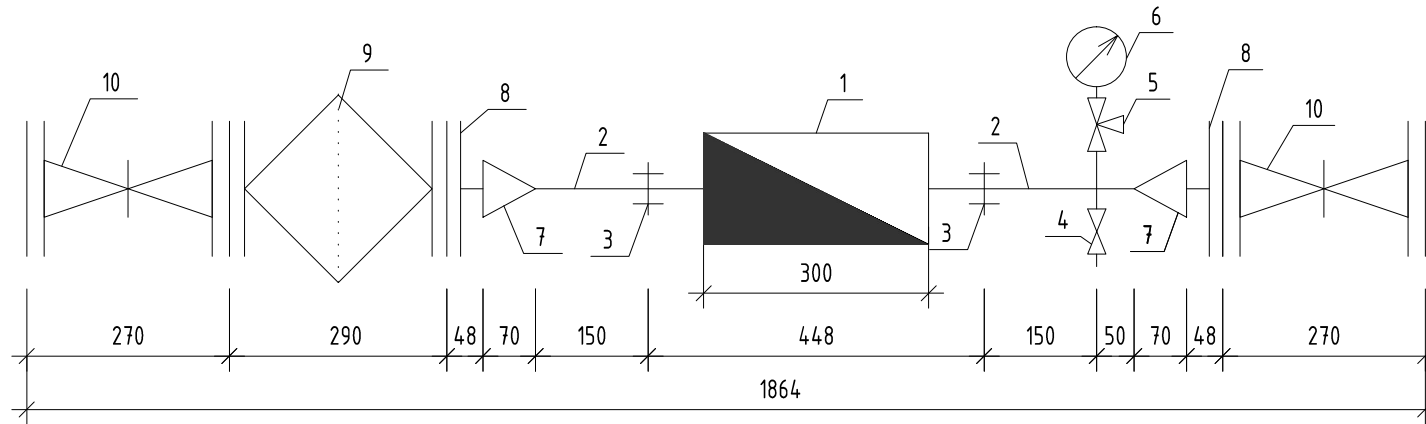
Согласовано

Инт. № подл.	Подп. и дата	Взам. инв. №

Изм.	Кол. уч.	Лист	№ док.	Подп.	Дата	ООО "Гроен-Рус"	01/2014	Лист
								40

Вставки для счетчиков WRC-50, DRC-50,  
DRH-50

Исполнение 24. DN=50 (2"), ФМФ-65, Ввод-65



Изм.	Кол. уч.	Лист	№ док.	Подп.	Дата

ООО "Гроен-Рус"

01/2014

Лист  
41

Согласовано

Взам. инв. №

Подп. и дата

Инв. № подл.

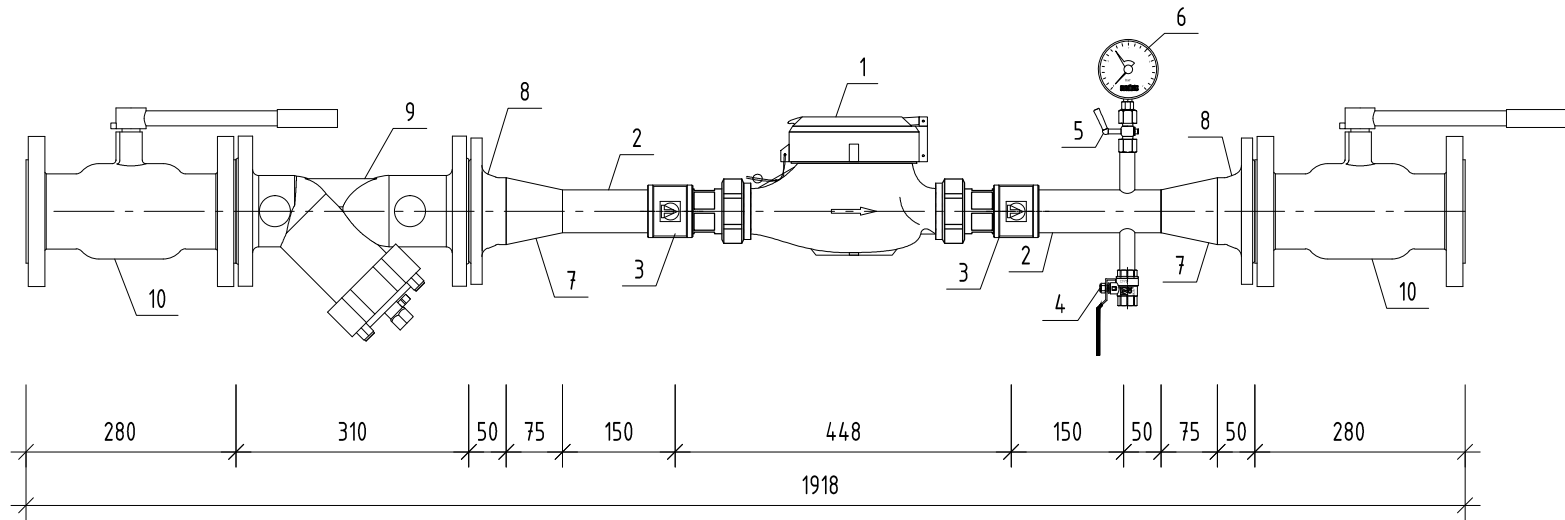
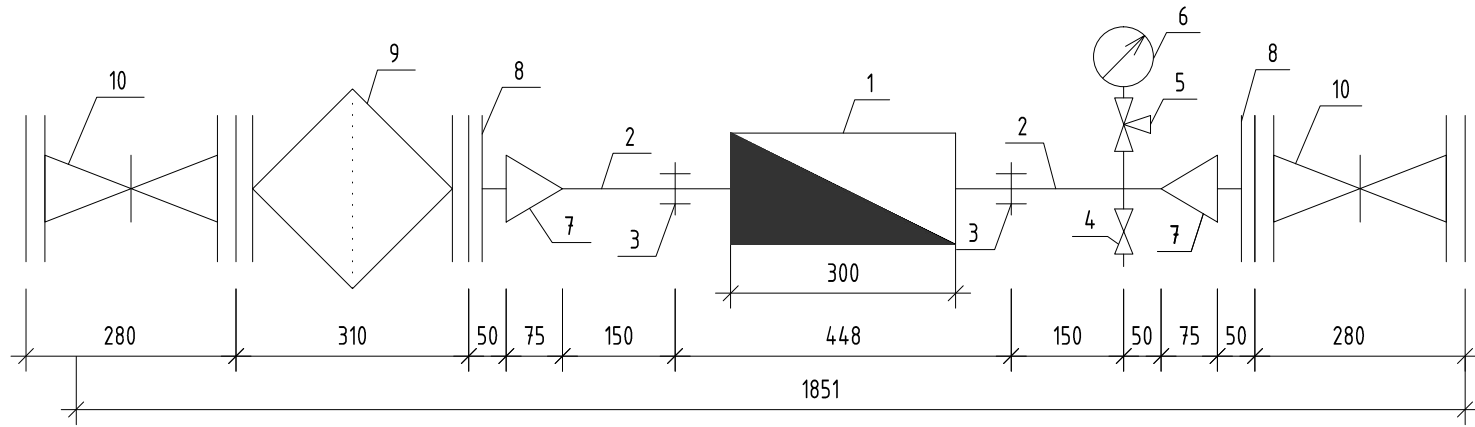
Поз.	Обозначение	Наименование	Кол-во	Масса, кг	Примечание
Исполнение 24. Счетчик DN=50 (2"), ФМФ-65, Ввод-65					
1	WRC-50; DRC-50; DRH-50	Счетчик холодной/горячей воды макроходный/ сухоходный, с импульсным/без импульсного выхода DN=50мм	1	5.5	шт.
2	ГОСТ 10704-91	Труба стальная электросварная прямошовная Дн= 57х3.0	0.3	4	м
3	VTг.270 2" ВВ	Муфта стальная G=2" ВВ	2	0,423	шт.
4	VT.214 1/2" ВВ	Кран шаровый полнопроходный серии G=1/2" ВВ	1	0,17	шт.
5	11ч18дк	Кран трехходовой для манометра MV25 - 015	1	-	шт.
6	ГОСТ 8625-77	Манометр общего назначения ОБМ-100	1	-	шт.
7	ГОСТ17378-2001	Переход стальной концентрический приварной Дн= 76х57 по ГОСТ17378-2001	2	0.3	шт.
8	ГОСТ 12821-80	Фланец стальной приварной воротниковый Дн=76	2	3,17	шт.
9	ФМФ-65	Фильтр магнитный фланцевый Ду=65	1	16,5	шт.
10	КШФ-65	Кран шаровый стальной фланцевый Ду=65	2		шт.

Согласовано

Инт. № подл.	Подп. и дата	Взам. инв. №

Изм.	Кол. уч.	Лист	№ док.	Подп.	Дата	ООО "Гроен-Рус"	01/2014	Лист
								42

Исполнение 25. DN=50 (2"), ФМФ-80, Ввод-80



Согласовано

Взам. инв. №

Подп. и дата

Инв. № подл.

Изм.	Кол. уч.	Лист	№ док.	Подп.	Дата

ООО "Гроен-Рус"

01/2014

Лист  
43



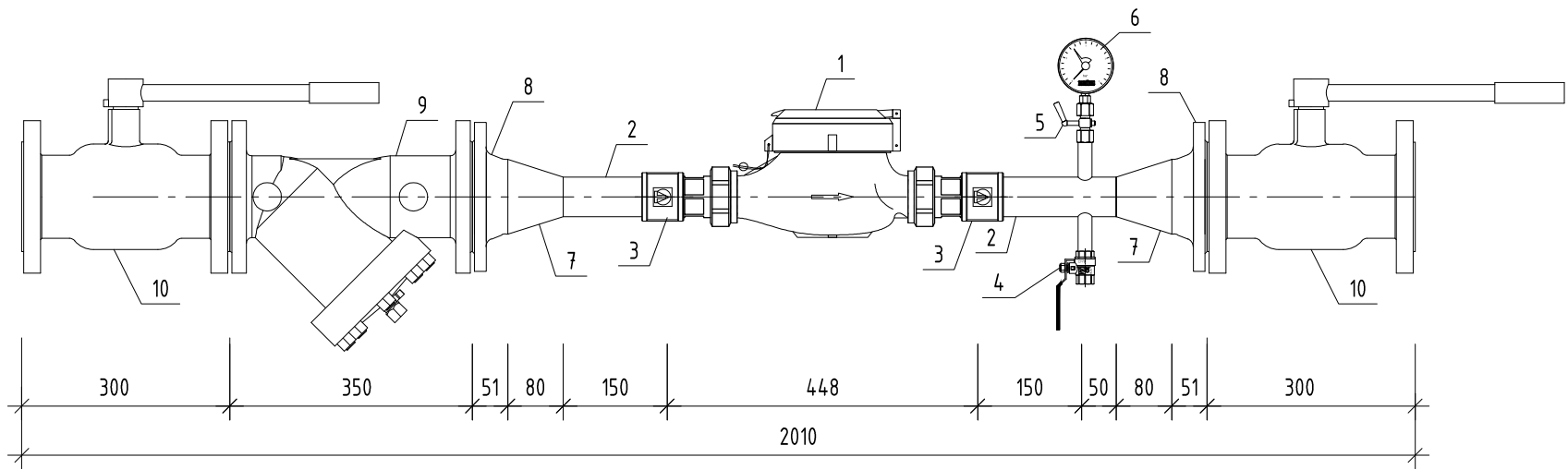
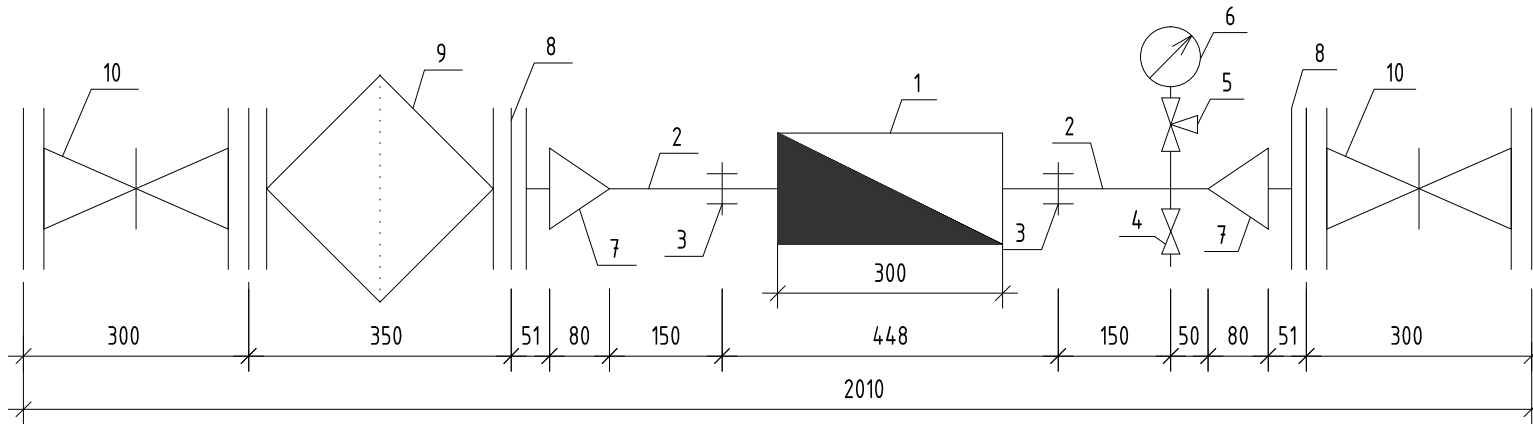
Поз.	Обозначение	Наименование	Кол-во	Масса, кг	Примечание
Исполнение 25. Счетчик DN=50 (2"), ФМФ-80, Ввод-80					
1	WRC-50; DRC-50; DRH-50	Счетчик холодной/горячей воды макроходный/ сухоходный, с импульсным/без импульсного выхода DN=50мм	1	5,5	шт.
2	ГОСТ 10704-91	Труба стальная электросварная прямошовная Дн= 57х3.0	0.3	4	м
3	VTг.270 2" ВВ	Муфта стальная G=2" ВВ	2	0,423	шт.
4	VT.214 1/2" ВВ	Кран шаровый полнопроходный серии G=1/2" ВВ	1	0,17	шт.
5	11ч18дк	Кран трехходовой для манометра MV25 - 015	1	-	шт.
6	ГОСТ 8625-77	Манометр общего назначения ОБМ-100	1	-	шт.
7	ГОСТ17378-2001	Переход стальной концентрический приварной Дн= 89х57 по ГОСТ17378-2001	2	0,6	шт.
8	ГОСТ 12821-80	Фланец стальной приварной воротниковый Дн=89	2	3,67	шт.
9	ФМФ-80	Фильтр магнитный фланцевый Ду=80	1	20,5	шт.
10	КШФ-80	Кран шаровый стальной фланцевый Ду=80	2		шт.

Согласовано

Инд. № подл.	Подп. и дата	Взам. инв. №

Изм.	Кол. уч.	Лист	№ док.	Подп.	Дата	ООО "Гроен-Рус"	01/2014	Лист
								44

Исполнение 26. DN=50 (2"), ФМФ-100, Ввод-100



Изм.	Кол. уч.	Лист	№ док.	Подп.	Дата

ООО "Гроен-Рус"

01/2014

Лист
45

Согласовано

Взам. инв. №

Подп. и дата

Инв. № подл.

Поз.	Обозначение	Наименование	Кол-во	Масса, кг	Примечание
Исполнение 26. Счетчик DN=50 (2"), ФМФ-100, Ввод-100					
1	WRC-50; DRC-50; DRH-50	Счетчик холодной/горячей воды макроходный/ сухоходный, с импульсным/без импульсного выхода DN=50мм	1	5,5	шт.
2	ГОСТ 10704-91	Труба стальная электросварная прямошовная Дн= 57х3.0	0.3	4	м
3	VTг.270 2" ВВ	Муфта стальная G=2" ВВ	2	0,423	шт.
4	VT.214 1/2" ВВ	Кран шаровый полнопроходный серии G=1/2" ВВ	1	0,17	шт.
5	11ч18БК	Кран трехходовой для манометра MV25 - 015	1	-	шт.
6	ГОСТ 8625-77	Манометр общего назначения ОБМ-100	1	-	шт.
7	ГОСТ17378-2001	Переход стальной концентрический приварной Дн108х57 по ГОСТ17378-2001	2	0,9	шт.
8	ГОСТ 12821-80	Фланец стальной приварной воротниковый Дн=108	2	4,7	шт.
9	ФМФ-100	Фильтр магнитный фланцевый Ду=65	1	26,0	шт.
10	КШФ-100	Кран шаровый стальной фланцевый Ду=65	2		шт.

Согласовано

Взам. инв. №

Подп. и дата

Инв. № подл.

Изм.	Кол. уч.	Лист	№ док.	Подп.	Дата

ООО "Гроен-Рус"

01/2014

Лист

46

Формат

A4